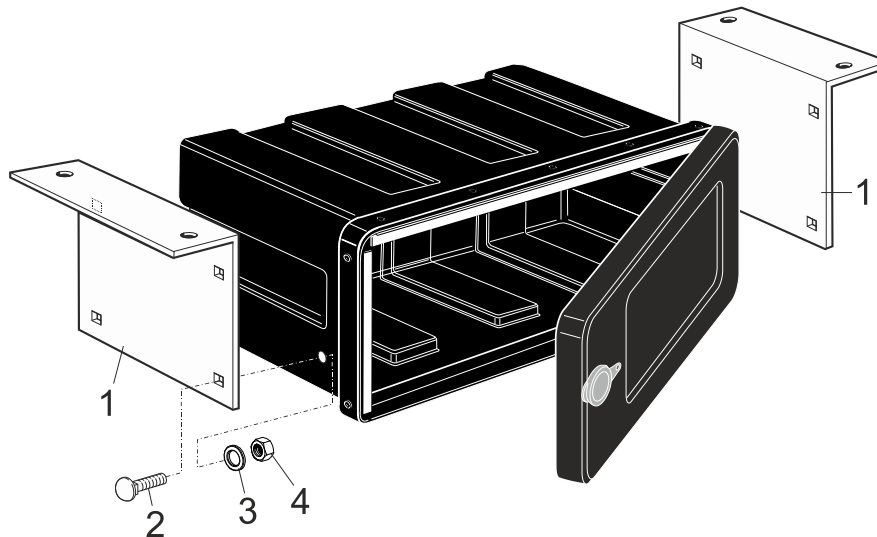


Wir danken Ihnen, daß Sie sich für dieses Qualitätsprodukt von ROWEKO entschieden haben! Korrosions- und witterungsbeständige Materialien garantieren die hohe Langlebigkeit dieses Produktes.

## Montageanleitung und Sicherheitshinweise Staubox - hängende Montage



### Stückliste

Pos.	Anzahl	Benennung
1	2	Haltewinkel 50 x 150 x 150
2	8	Schraube M8 x 20
3	8	Unterlegscheibe
4	8	Stopmutter M8

### Technische Daten

Material Haltewinkel	Aluminium blank
Passend für Modelle	R01, R03; R04, R06, R07
Gewicht	0,65 kg

### Sicherheit

Die Haltewinkel sind für die Befestigung von Stauboxen Typen R01, R03; R04, R06, R07 an handelsüblichen Anhängern geeignet.

Die Halterungen müssen vorschriftsmäßig und sicher am Rahmen des Anhängers angeschraubt werden.

Vor Fahrtantritt sind folgende Prüfungen durchzuführen:

- ordnungsgemäße Befestigung und unbeschädigter Zustand der Staubox
- sicherer Verschluss der Box

Maßgeblich für die sichere Verstauerung der Ladung ist §22 StVO.



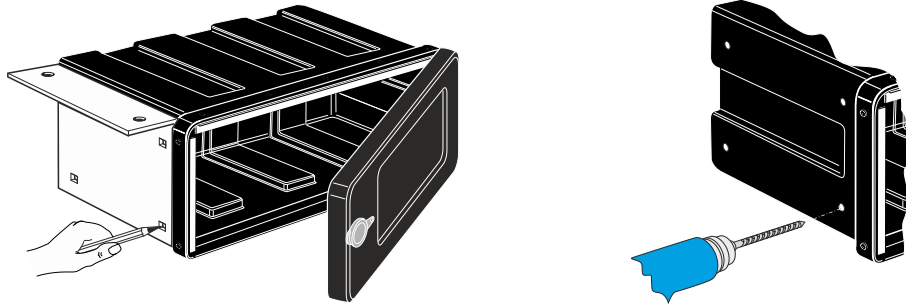
Die Befestigung, die Beladung der Box und die Ladungssicherung liegen in der Verantwortung des Fahrzeugführers.  
Zulässige Stützlast beachten!

### Reinigung und Wartung / Ersatzteile

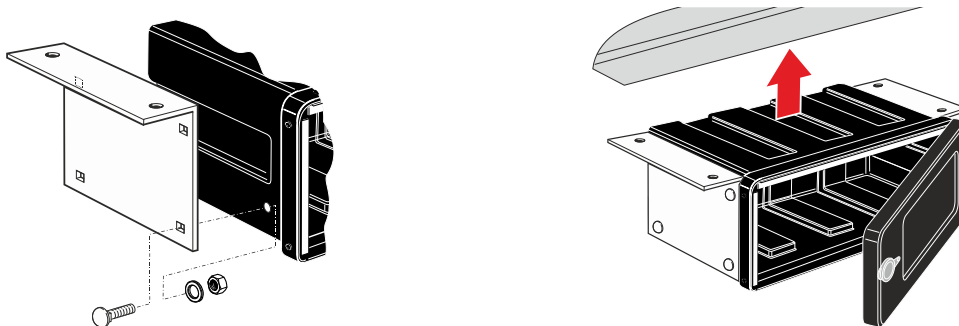
Halterungen regelmäßig reinigen. Sichere Befestigung und Zustand regelmäßig kontrollieren.  
Evtl. Schrauben nachziehen.

## Montage

1. Staubbox und Befestigungsmaterial auf Vollständigkeit kontrollieren (siehe Stückliste)
2. Montagewerkzeug bereitlegen (Bohrer  $\varnothing$  8,5mm, Gabelschlüssel 13mm).
3. Haltewinkel an der die Staubbox anhalten und Bohrungen anzeichnen.  
**Beachten: Deckel der Box muss sich noch einwandfrei öffnen und schließen lassen.**
4. Befestigungslöcher  $\varnothing$  8,5mm an den markierten Stellen bohren.
5. Beide Haltewinkel an der Staubbox gemäß Abbildungen montieren.



6. Staubbox mit Haltewinkeln an der gewünschten Stelle des Rahmens positionieren und anzeichnen. Befestigungslöcher  $\varnothing$  8,5mm bohren.
7. Befestigungsbohrungen am Fahrzeug bohren und gegen Korrosion schützen
8. Staubbox mit **geeigneten** Schrauben M8, Unterlegscheiben und Stoppmuttern sicher am Fahrzeug anschrauben.



9. Einwandfreies Öffnen und Schließen der Box sowie sichere Befestigung nochmals kontrollieren



Beleuchtungseinrichtungen dürfen nicht verdeckt oder in der Funktion beeinträchtigt werden. Die Mindeststützlast auf die Deichsel muss erhalten bleiben. Durch das Anbringen der Staubbox darf die eingetragene Gesamtbreite des Anhängers nicht überschritten werden. Typenschild, Aufkleber für Stützlast etc. die durch die Montage verdeckt werden, müssen auf der Staubbox an gleicher Stelle wieder angebracht werden.

## Reinigung / Wartung / Ersatzteile

Die Staubboxen sind beständig gegen Kraftstoffe und herkömmliche Lösemittel. Zum Reinigen können alle handelsüblichen Reinigungsmittel verwendet werden. Keine mechanischen Reinigungsmittel (Scheuerpulver, Stahlwolle etc.) verwenden. Ersatzteile können über den Fachhändler bezogen werden.

Bei der Ersatzteilbestellung immer:

- Typ
- Produktionsdatum angeben.

Der Staubbox-Typ ist nach Öffnen des Deckels zwischen den Scharnieren und das Produktionsdatum ist in die Rückwand des Werkzeugkastens eingeprägt.

Mehr über die ROWEKO-Produktpalette sowie über Zubehör erfahren Sie auch unter [www.roweko.de](http://www.roweko.de)