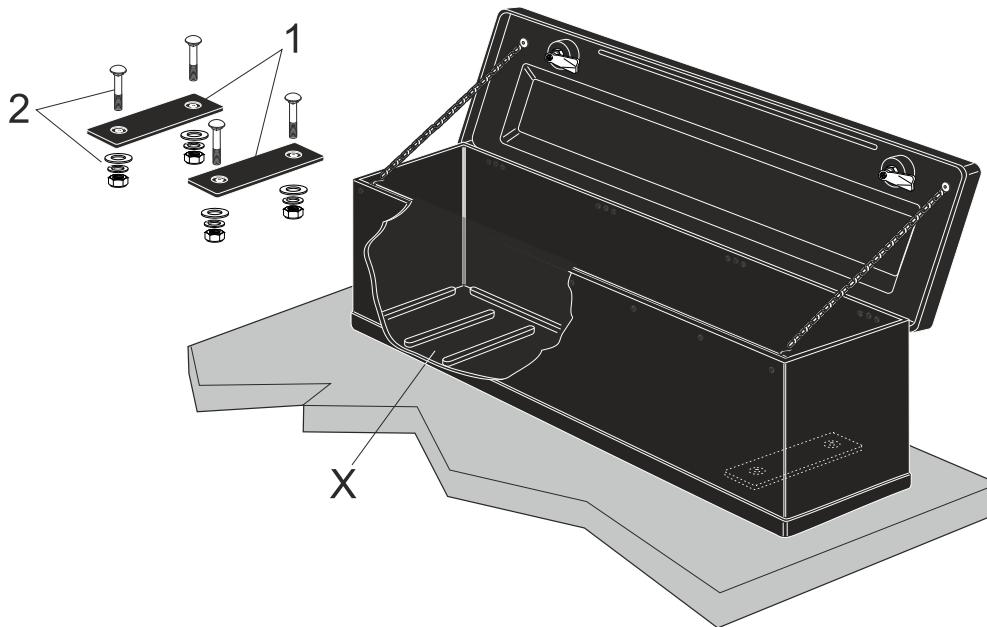


Wir danken Ihnen, daß Sie sich für dieses Qualitätsprodukt von ROWEKO entschieden haben! Korrosions- und witterungsbeständige Materialien garantieren die hohe Langlebigkeit dieses Produktes.

Montageanleitung und Sicherheitshinweise Pritschenbox



Stückliste

Pos.	Anzahl	Benennung
1	2	Halteprofile
2	4	Schlossschrauben M12 x 50 DIN 603 incl. Scheiben, Federring, Stoppmutter
X		Einlegeposition für Halteprofile

Technische Daten

Material Pritschenbox	Polyethylen (HD-PE)
Temperaturbeständigkeit PE	-50°C bis +80°C

Abmessungen (mm) LxBxH	Gewicht (kg)	max. Beladung (kg)
800 x 400 x 400	9,1	80,0
1000 x 400 x 400	10,6	90,0
1350 x 400 x 400	17,2	100,0

Sicherheit

Die ROWEKO Pritschenbox ist geeignet für die Montage auf Ladeflächen von Pritschenfahrzeugen. Die Pritschenbox kann nach sicherer Montage als Stauraum für Maschinen, Werkzeuge und sonstiges Montagematerial verwendet werden.



Die Pritschenbox muss sicher mit geeigneten Schrauben, Unterlegscheiben und selbstsichernden Muttern mit der Ladefläche verschraubt werden. Die montierte Pritschenbox darf nicht über die Fahrzeugbreite oder -länge hinausragen. Die Pritschenbox ist nicht zum Transport von umweltgefährdenden oder explosiven Stoffen geeignet. Defekte Scharniere, Befestigungsmittel und Verschlüsse müssen umgehend ersetzt werden.

Montage

1. Pritschenbox und Befestigungsmaterial auf Vollständigkeit kontrollieren (siehe Stückliste)
2. Montagewerkzeug bereitlegen (Bohrer \varnothing 12,5mm, Gabelschlüssel 19mm).

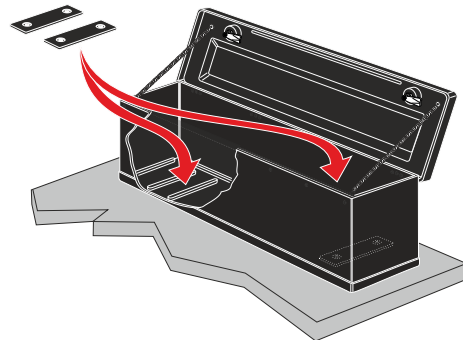
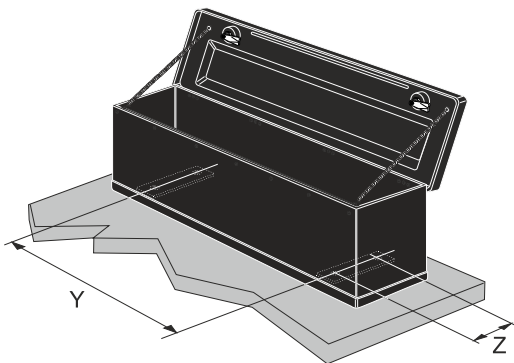
3. Pritschenbox an der vorgesehenen Position auf der Ladefläche stellen bzw. Position ausmessen (Bohrungsabstände siehe Skizze).

Länge Pritschenbox	Y	Z
800mm	661mm	250mm
1000mm	595mm	250mm
1350mm	947mm	250mm

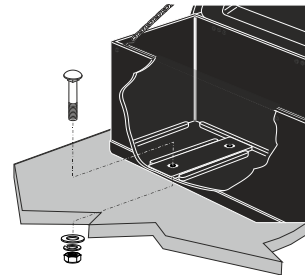
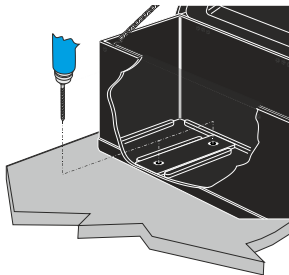


Die Position so wählen, dass beim Bohren der Hauptrahmen des Fahrzeugs nicht angebohrt wird und die Befestigungsschrauben von unten zugänglich sind.

4. Die beiden Halteprofile in die Einlegepositionen in der Pritschenbox einlegen.



5. Befestigungsbohrungen durch den Boden der Pritschenbox und die Ladefläche bohren und evtl. gegen Korrosion schützen.
 6. Pritschenbox mit beiliegendem Befestigungsmaterial (Durchgangsschrauben M12, Unterlegscheiben Federringen und selbstsichernden Muttern) sicher anschrauben.



7. Sichere Befestigung der Pritschenbox nochmals kontrollieren.



Maßgeblich für die sichere Verstaung der Ladung ist §22 StVO.
 Die sichere Befestigung liegt in der Verantwortung des Fahrzeugführers.
 Sichere Befestigung und Verschluss unbedingt vor Fahrtantritt kontrollieren.

Reinigung / Wartung / Ersatzteile

Die Pritschenbox ist beständig gegen Kraftstoffe und herkömmliche Lösemittel. Zum Reinigen können alle handelsüblichen Reinigungsmittel verwendet werden. Keine mechanischen Reinigungsmittel (Scheuerpulver, Stahlwolle etc.) verwenden.

Ersatzteile können über den Fachhändler bezogen werden.

Bei der Ersatzteilbestellung immer das Produktionsdatum angeben. Das Produktionsdatum ist in den Boden der Pritschenbox eingeprägt.

Mehr über die ROWEKO-Produktpalette sowie über Zubehör erfahren Sie auch unter www.roweko.de