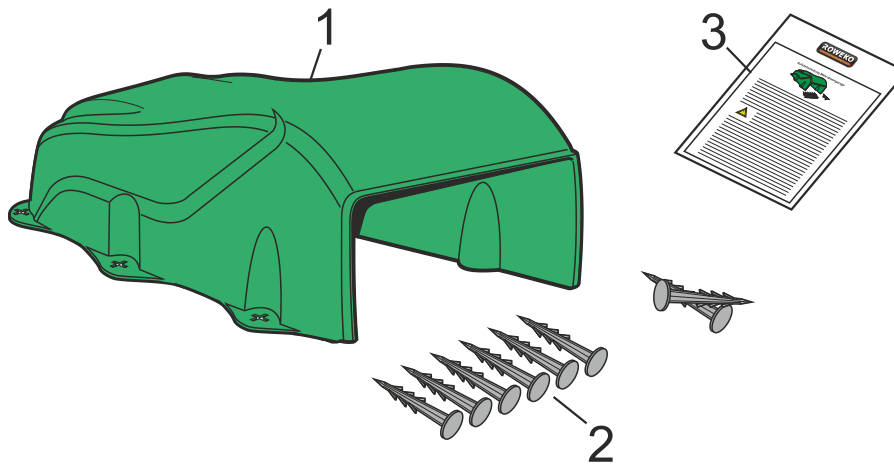


Wir danken Ihnen, daß Sie sich für dieses Qualitätsprodukt von ROWEKO entschieden haben! Korrosions- und witterungsbeständige Materialien garantieren die hohe Langlebigkeit dieses Produktes.

## Aufstellanleitung Mährobotergarage



### Stückliste

Pos.	Anzahl	Benennung
1	1	Mährobotergarage
2	8	Verankerungsdorn (2x Reserve)
3	1	Aufstellanleitung

### Technische Daten

Material Garage	ABS /PMMA
Temperaturbeständigkeit	-30°C bis +80°C

Abmessungen (mm) LxBxH	Gewicht (kg)
920 x 770 x 420	5,0

Durchfahrt / Öffnung (mm) BxH	
570 x 330	

### Sicherheit

Die ROWEKO Mährobotergarage ist geeignet für das Aufstellen auf ebenen Rasen und Wiesenflächen. Die Garage dient zum Parken bzw. Schutz vor Witterungseinflüssen für geeignete Mähroboter und zugehörige Ladestationen.

Vor dem Befestigen kontrollieren, ob der Aufstellungsort eben ist und die Einfahrtöhe nicht durch Bodenunebenheiten verringert wird.



**Die Mährobotergarage immer mit den beiliegenden Verankerungsdornen sicher am Boden verankern.**

**Die Öffnung immer entgegen der Wetterseite positionieren.**

**Mährobotergarage nicht als Sitzplatz, Ablage oder als Aufstiegshilfe benutzen.**

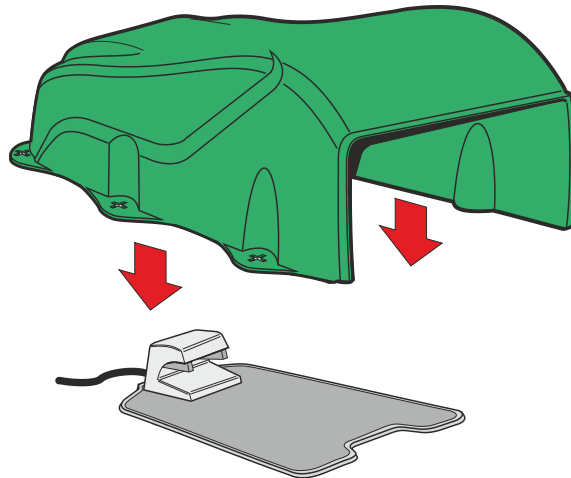
## Montage

1. Mährobotergarage und Zubehör auf Vollständigkeit kontrollieren (siehe Stückliste)
2. Montagewerkzeug bereitlegen (Gummihammer).
3. Ladestation am vorgesehenen Aufstellungsort positionieren.
4. Erde am Kabeldurchgang leicht eindrücken. Kabel nicht im Bereich der Befestigungslöcher verlegen.

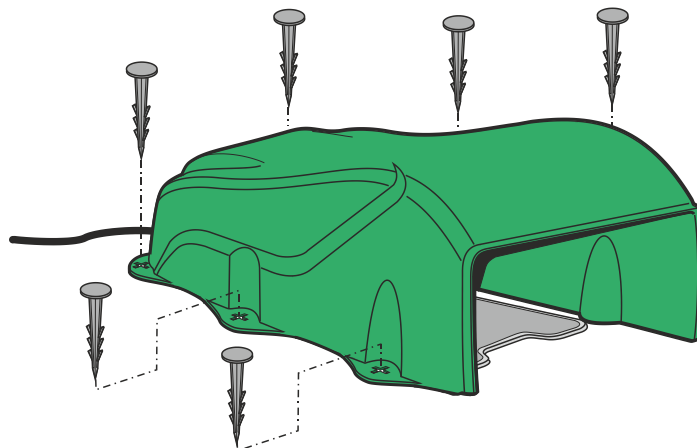


**Darauf achten, dass im Bereich der Befestigungslöcher keine unterirdischen Kabel oder Bewässerungsleitungen verlaufen.  
Gefahr von Beschädigungen beim Einschlagen der Verankerungsdorne**

5. Garage über der Ladestation positionieren und so ausrichten, dass sich der Mäher in Ladeposition in der Garage befindet.



6. Sechs Verankerungsdorne an den vorgesehenen Stellen einstecken und mit leichten Schlägen einschlagen. Bei harten Böden evtl. Vorbohren.



## Reinigung / Wartung / Ersatzteile

Zum Reinigen nur Wasser und handelsübliche Spülmitteln verwenden. Keine mechanischen Reinigungsmittel (Scheuerpulver, Stahlwolle etc.) verwenden.

Ersatzteile können über den Fachhändler bezogen werden.

Mehr über die ROWEKO-Produktpalette sowie über Zubehör erfahren Sie auch unter [www.roweko.de](http://www.roweko.de)