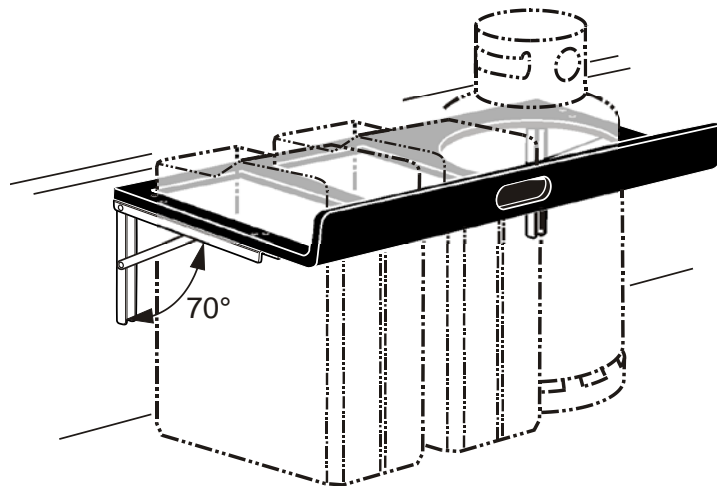


Wir danken Ihnen, daß Sie sich für dieses Qualitätsprodukt von ROWEKO entschieden haben! Korrosions- und witterungsbeständige Materialien garantieren die hohe Langlebigkeit dieses Produktes.

Montageanleitung und Sicherheitshinweise für Ladungssicherungsträger



Technische Daten

| | |
|----------------------------------|--|
| Material – Träger ohne Scharnier | Polyethylen (HD-PE) |
| Temperaturbeständigkeit PE | -50°C bis +80°C |
| max. Beladung | 2x Kanister 20Liter, 1x Propan-Gasflasche 11 kg Alternativ: 3x Kanister 20Liter oder 2x Propan-Gasflasche 11 kg |
| Öffnungswinkel | 70° |

Sicherheit

Der Ladungssicherungsträger im folgenden Träger genannt ist für die Sicherung von handelsüblichen 20 Liter Benzinkanistern und 11 kg Propangasflaschen zugelassen. Die Sicherung aller sonstigen Behälter und Gegenstände ist nicht zulässig.

Der Träger muss vorschriftsmäßig und sicher mit geeigneten Schrauben an der Bordwand von geschlossenen Fahrzeugen oder auf offenen Pritschen montiert werden (Maße beachten).



Der Ladungssicherungsträger darf nur für handelsübliche 20 Liter Benzinkanister und 11 kg-Propangasflaschen verwendet werden.

Der Klappmechanismus muss immer in funktionstüchtigem Zustand gehalten werden.

Vor Fahrtantritt sind folgende Prüfungen durchzuführen:

- ordnungsgemäßes Ausklappen und Einrasten des Trägers
- sichere Befestigung des Trägers an der Bordwand
- sicherer Stand des Transportguts.

Maßgeblich für die sichere Verstaubung der Ladung ist §22 StVO.



Die Befestigung und die mit der Ladung mögliche Höchstgeschwindigkeit liegen in der Verantwortung des Fahrzeugführers.

Reinigung und Wartung / Ersatzteile

Der Träger ist beständig gegen Kraftstoffe und handelsübliche Lösemittel. Träger nicht mit mechanischen Mitteln reinigen. Am geeignetsten ist die Reinigung mit dem Schwamm.

Die Gelenke an den Scharnieren des Trägers regelmäßig mit Sprühöl schmieren.

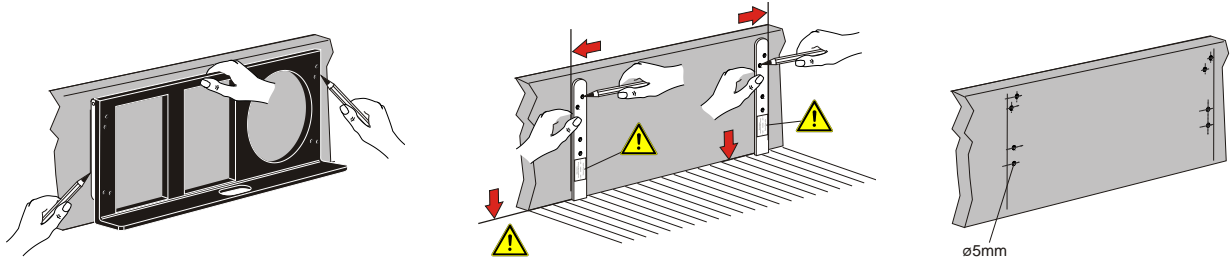
Montage

1. Ladungssicherungsträger vor der Montage auf Beschädigung prüfen.
2. Montagewerkzeug bereitlegen.
3. Ladungssicherungsträger an die vorgesehene Montagestelle anhalten und links und rechts anzeichnen.
4. beiliegende Bohrschablone an die Markierungen anhalten und die Bohrungen anzeichnen

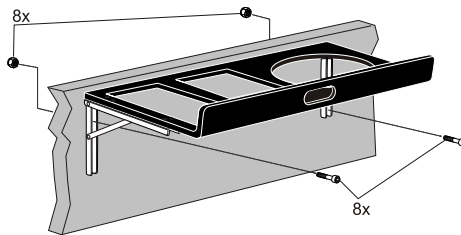


Die Bohrschablone auf den Boden aufstellen.
linke Seite -Markierung links, rechte Seite -Markierung rechts.
Der Aufkleber "Sichtseite" muss beim Anlegen sichtbar sein.

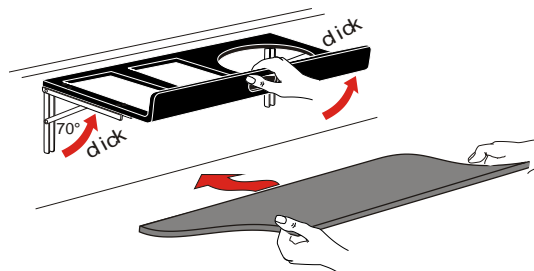
5. Löcher \varnothing 5mm bohren.



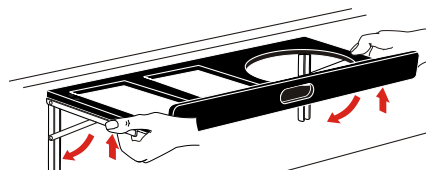
6. Träger ausklappen und mit 8 geeigneten Innensechskantschrauben M5 an der Bordwand befestigen. Zum Befestigen nur selbstsichernde Muttern verwenden. Gewinde muss mindestens 2mm aus der Mutter herausragen.



5. Zum Ausklappen den Träger am Griff nach oben ziehen bis er hörbar einrastet. Der Träger lässt sich nur auf 70° öffnen. Das Unterlegen des Transportguts mit einer Antirutschmatte erhöht die Sicherheit (eine Antirutschmatte gehört nicht zum Lieferumfang).



6. Zum Einklappen Rasten an der Unterseite betätigen und Träger einklappen



Mehr über die ROWEKO-Produktpalette erfahren Sie auch unter www.roweko.de