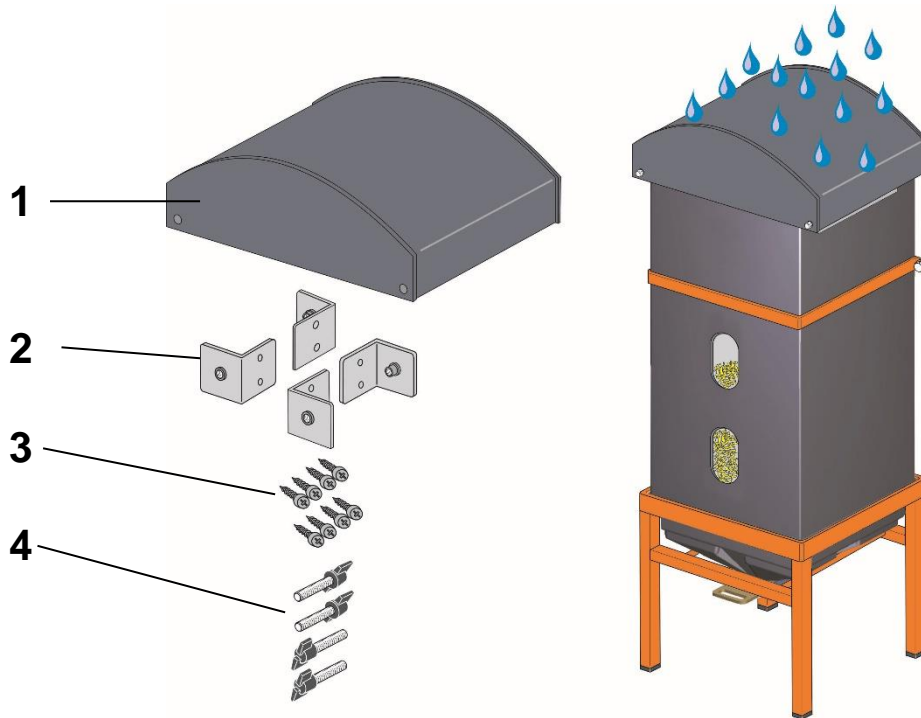


Wir danken Ihnen, dass Sie sich für dieses Qualitätsprodukt von ROWEKO entschieden haben! Korrosions- und witterungsbeständige Materialien garantieren die hohe Langlebigkeit dieses Produktes.

Montageanleitung und Sicherheitshinweise Wetterschutzhaube für Kleinsilo



Stückliste

Pos.	Anzahl	Benennung
1	1	Wetterschutzhaube
2	4	L-Winkel mit Gewindeeinsatz
3	8	Schrauben für Winkelmontage
4	4	Flügelschrauben

Technische Daten

Material Wetterhutsche	Polyethylen (HD-PE)
Temperaturbeständigkeit PE	-50°C bis +80°C
Material L-Winkel	Aluminium
Abmessungen (mm) BxTxH	Gewicht (kg)
750 x 610 x 190	2,7 kg

Sicherheit und bestimmungsgemäße Verwendung

Das ROWEKO Wetterschutzhaube ist geeignet zum Schutz des Roweko- Kleinsilos vor Witterungseinflüssen wie z.B. Regen und Schnee. Fertigungsbedingt fallen die Seitenwände nach innen ein. Dadurch liegen sie eng an dem Silo an. Dies ist kein Grund zur Beanstandung.

Das Kleinsilo kann nach Anbringen und sichern der Wetterschutzhaube mit den beiliegenden Flügelschrauben auch im Freien aufgestellt werden.



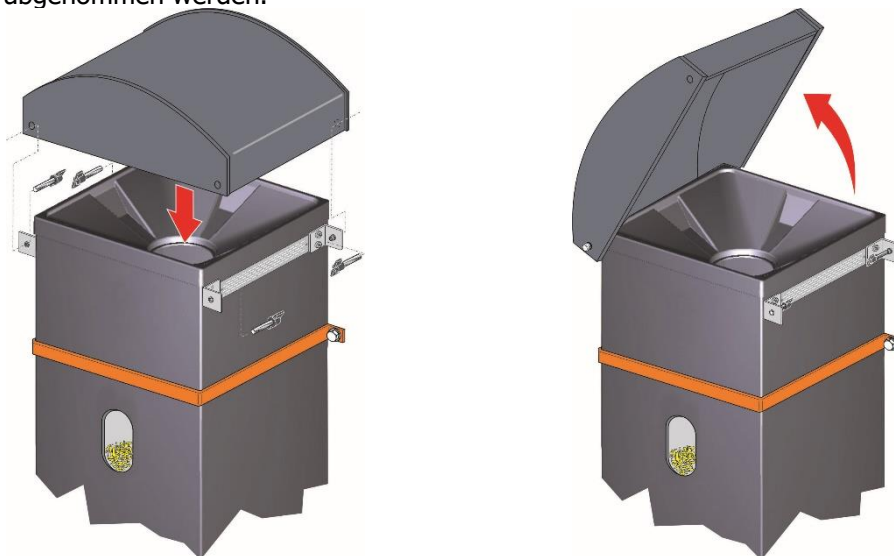
Für die Montage der Wetterschutzhaube nur das beiliegende Montagematerial verwenden. Zur Montage eine geeignete Aufstiegshilfe mit sicherem Stand verwenden.

Aufstellen und Montage

1. Teile auspacken und auf Vollständigkeit kontrollieren (siehe Stückliste)
2. Jeden L-Winkel bündig mit der Außenkante neben das Lüftungsgitter des Kleinsilos positionieren. Der Winkel steht dabei nach außen. Mit je 2 Stück Schrauben wird jeder Winkel an das Kleinsilo angeschraubt.
Schrauben dabei nicht überdrehen!



3. Flügelschrauben soweit einschrauben, dass sie **nicht** herausragen.
4. Haube aufsetzen und Flügelschrauben anschließend eindrehen bis sie in die Bohrungen der Haube hineinragen.
5. Zum Befüllen können die Flügelschrauben auf **einer** Seite soweit gelöst werden, dass die Haube aufgeklappt werden kann. Nach dem Befüllen die Haube wieder herunterklappen und die Flügelschrauben in die Bohrungen der Haube eindrehen. Alternativ kann die Haube auch wieder komplett abgenommen werden.



Reinigung / Wartung / Sonderzubehör / Ersatzteile

Zum Reinigen können alle handelsüblichen Reinigungsmittel verwendet werden. Keine mechanischen Reinigungsmittel (Scheuerpulver, Stahlwolle etc.) verwenden.

Wird das Silo im Freien aufgestellt, kann eine Wetterschutzhaube zum Schutz vor Witterungseinflüssen als Zubehör bestellt werden.

Ersatzteile können über den Fachhändler bezogen werden.

Mehr über die ROWEKO-Produktpalette sowie über Zubehör erfahren Sie auch unter www.roweko.de