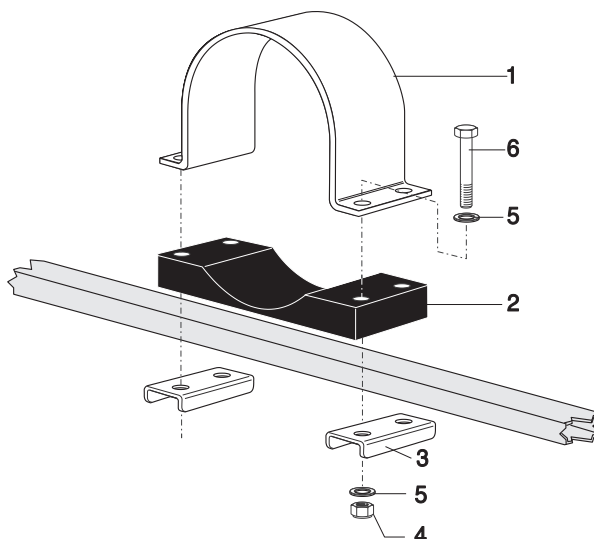


Wir danken Ihnen, daß Sie sich für dieses Qualitätsprodukt von ROWEKO entschieden haben! Variable Längen, 4 verschiedene Durchmesser und umfangreiches Serien- bzw. Sonderzubehör eröffnen vielfältige Einsatzmöglichkeiten. Korrosions- und witterungsbeständige Materialien garantieren die hohe Langlebigkeit dieses Produktes.

Montageanleitung und Sicherheitshinweise für Transportrohr für Dachträger



Stückliste pro Schelle

Position	Anzahl	Benennung
1	1	Befestigungsschelle – Oberteil
2	1	Rohraufnahmeplatte – Unterteil
3	2	U-Profil-Klemmplatte
4	4	Sechskant-Stopmutter M8
5	4	Scheibe
6	4	Flachrundschraube M8 x 70 mm (Trägerprofil bis 25 mm Stärke)

Technische Daten

Material – Transportrohr	Polyethylen (HD-PE)
Material – Klemmschelle-Unterteil	Polyethylen (HD-PE)
Material – Klemmschelle-Oberteil	Edelstahl 1.4301
Material – U-Profil-Klemmplatte	Edelstahl 1.4301
Temperaturbeständigkeit PE	-50°C bis +80°C
Max. Belastung	25 Kg

Sicherheit

Das Transportrohr ist für die Montage auf handelsüblichen zugelassenen Trägersystemen an Kraftfahrzeugen und Anhängern konzipiert und darf nur mit original ROWEKO-Befestigungselementen auf dem Trägersystem montiert werden. Das Transportrohr hat die Eigenschaft, bei sommerlichen Temperaturen, ohne ausreichende Unterstützung, durchzuhängen. Dies ist eine Materialbeschaffenheit von HD-PE die nicht zu vermeiden ist und keinen Grund für eine Reklamation bildet.

Die Haltebügel müssen vorschriftsmäßig und sicher mit geeigneten Schrauben am Trägersystem montiert werden (Maß "Y" beachten). Bei Beladung des Transportrohrs die maximale Belastung beachten! Die maximal zulässige Dachlast des Fahrzeugs darf nicht überschritten werden.



Das Transportrohr ist **nicht** geeignet zum Transport umweltgefährdender und explosiver Stoffe.

Der Schließmechanismus muss immer in funktionstüchtigem Zustand gehalten werden.

Vor Fahrtantritt sind folgende Prüfungen durchzuführen:

- ordnungsgemäßer Verschluss des Transportrohrs. Beschädigte Verschlüsse müssen umgehend ersetzt werden.
- sichere Befestigung des Trägersystems und des Transportrohrs.
- sicheres Verstauen des Transportguts.
- Transportrohr darf bis zu einer Höhe von 2,5m nicht nach vorn über das Fahrzeug hinausragen. Nach hinten darf die Ladung max. 1,5m hinausragen. Ab 1,0m ist die Ladung kenntlich zu machen.
- max. Höhe einschließlich Ladung 4m

Maßgeblich für die sichere Verstauung der Ladung ist §22 StVO.



Die Befestigung und die mit der Ladung mögliche Höchstgeschwindigkeit liegen in der Verantwortung des Fahrzeugführers.

Reinigung und Wartung / Ersatzteile

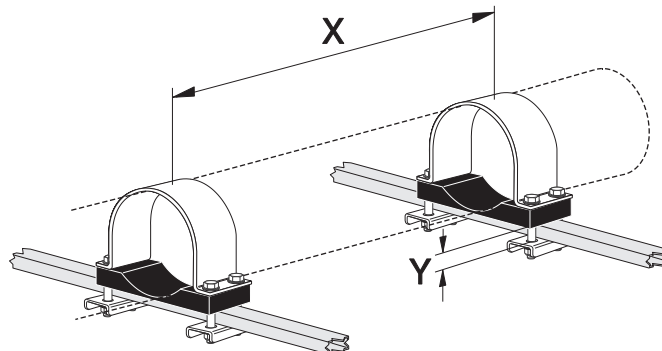
Die Transportrohre sind beständig gegen Kraftstoffe und handelsübliche Lösemittel. Halter und Rohr nicht mit mechanischen Mitteln reinigen. Am geeignetsten ist die Reinigung mit dem Schwamm.

Über Ihren Fachhandel erhalten Sie sämtliche Einzelteile (z.B. Schlüssel und Schlösser, Endstücke, Klappen, etc.) Mehr über die ROWEKO-Produktpalette erfahren Sie auch unter www.roweko.de

Montage

1. Befestigungsmaterial anhand der Stückliste auf Vollständigkeit prüfen.
Mitgelieferte Schrauben sind für Montage auf Trägersystem Maß "Y" von 20 mm – 35 mm geeignet.
2. Montagewerkzeug bereitlegen.
3. Haltebügel am Trägersystem gemäß Abbildung befestigen.
hierzu:
 - Unterteile (2) auf das Trägersystem auflegen - Maß X max. 1.400 mm
 - Unterteile in Längsrichtung ausrichten und Transportrohr einlegen.
 - Oberteil (1) über das Transportrohr legen
 - Alle Schrauben (6) durch die Bohrungen stecken.
 - Klemmplatte (3) von unten gegenhalten und mit Scheibe (5) und Stopmutter (4) befestigen. Schraubengewinde muß mindestens 2 mm aus der Stopmutter herausragen
 - Transportrohr nochmals in Längsrichtung ausrichten und Schrauben fest anziehen.
 - Befestigung des Trägersystems und des Transportrohrs kontrollieren.

Das Transportrohr darf maximal 40 cm über die Randschelle überstehen. Bei einem größeren Überhang kann das Transportrohr sich nach unten neigen und bei höheren Geschwindigkeiten vibrieren.



Sichere Befestigung des Trägersystems und des Transportrohrs unbedingt nochmals nach 20km Fahrstrecke kontrollieren!