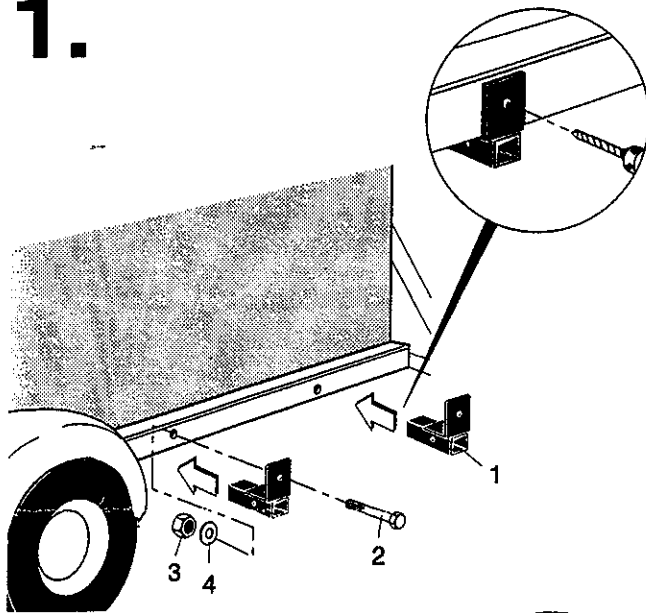
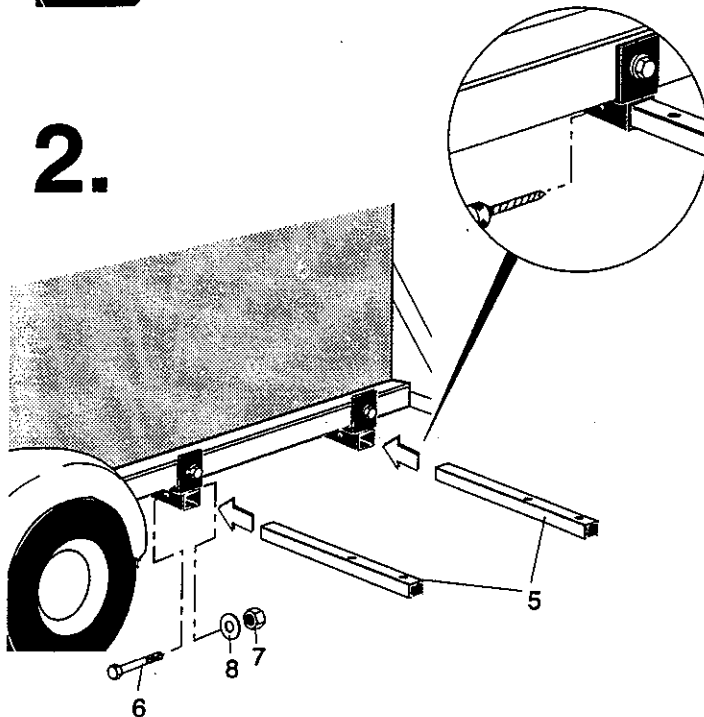


Montageanleitung - "Staubox"

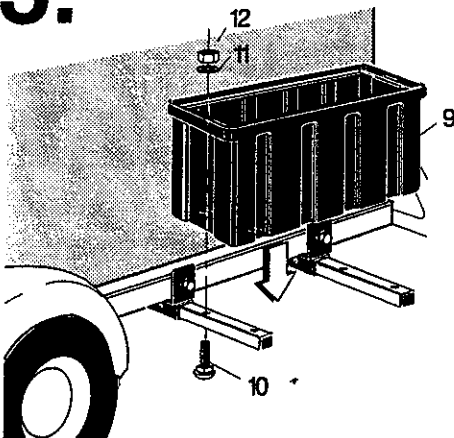
1.



2.



3.



Stückliste

- 2x Befestigungsstangen 25 x 25 x 350mm
- 2x Winkel mit Vierkant 30 x 30 x 100mm
- 8x selbstsichernde Mutter M8
- 8x Unterlagsscheibe
- 4x M8 x 35
- 2x M8 x 40
- 2x M8 x 45

1. Position für Halter (1) am Rahmen anzeichnen (Abstand 442mm). Befestigungslöcher \varnothing 8,5mm bohren. Halter mit Schrauben M8x45 (2), Scheiben (4) und selbstsichernden Muttern (3) so anschrauben, daß Vierkantröhre unter dem Anhänger verschwindet. Auf sicheren Sitz kontrollieren!
2. Befestigungsstangen (5) in die Halter einschieben. Box auf die Stangen setzen und die Stangen so weit einschieben, bis sie mit der Außenkante der Box bündig sind und der Deckel sich noch einwandfrei öffnen läßt. Box wieder abnehmen und Befestigungslöcher \varnothing 8,5mm quer in die Befestigungsstangen bohren. Mit Schrauben M8x40 (6), Scheiben (8) und selbstsichernden Muttern (7) festschrauben.
3. An den gekennzeichneten Stellen in der Box Befestigungslöcher \varnothing 8,5mm bohren, Box auf die Befestigungsstangen aufsetzen, ausrichten, und Schrauben M8 x 35 (10) von unten durchschieben. Mit Scheiben (11) und selbstsichernden Muttern (12) von innen sicher befestigen.

ACHTUNG

Alle Zeichen, wie beispielsweise Stützlastaufkleber oder Katzenaugen, die durch die Montage der Staubox verdeckt werden, müssen auf der Staubox an gleicher Stelle erneut aufgebracht werden!

Durch die Montage der Staubox darf keine Beleuchtung verdeckt oder in ihrer Funktion beeinträchtigt werden!

Die Mindeststützlast auf die Deichsel muß erhalten bleiben!

