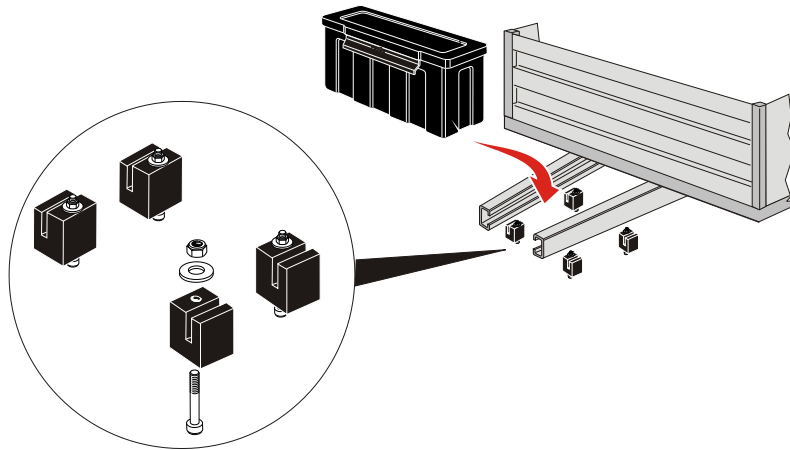


Wir danken Ihnen, daß Sie sich für dieses Qualitätsprodukt von ROWEKO entschieden haben! Korrosions- und witterungsbeständige Materialien garantieren die hohe Langlebigkeit dieses Produktes.

## Montageanleitung und Sicherheitshinweise Klemmprofil für V-Deichsel



### Technische Daten

Material –Klemmprofile	Polyethylen (HD-PE)
Temperaturbeständigkeit PE	-50°C bis +80°C
Anzahl Klemmprofile	4 Stück
Befestigungsmaterial	4x Schraube M5x45, 4x Scheibe 18x6,5, 4x Stoppmutter M5
	PE Material zum Unterfüttern

### Sicherheit

Die Klemmprofile für V-Deichsel im folgenden Klemmprofile genannt sind für die Montage von Deichselboxen auf handelsüblichen Anhänger V-Deichseln aus C-Profilen geeignet. Die Klemmprofile müssen vorschriftsmäßig und sicher an den C-Profilen der V-Deichsel aufgesteckt und mit geeigneten Schrauben sicher mit der Deichselbox verschraubt werden.



Die Deichselbox muss immer mit mindestens 4 Klemmprofilen befestigt werden.  
Zum Verschrauben nur selbstsichernde Muttern verwenden.

Vor Fahrtantritt sind folgende Prüfungen durchzuführen:

- ordnungsgemäße Befestigung der Deichselbox
- unbeschädigter Zustand der Klemmprofile
- sicherer Verschluss der Box

Maßgeblich für die sichere Verstaung der Ladung ist §22 StVO.



Die Befestigung und die Beladung der Box liegen in der Verantwortung des Fahrzeugführers.  
Zulässige Stützlast beachten!

### Reinigung und Wartung / Ersatzteile

Die Klemmprofile sind beständig gegen Kraftstoffe und handelsübliche Lösemittel.

Sichere Befestigung und Zustand der Klemmprofile regelmäßig kontrollieren.

Evtl. Schrauben nachziehen.

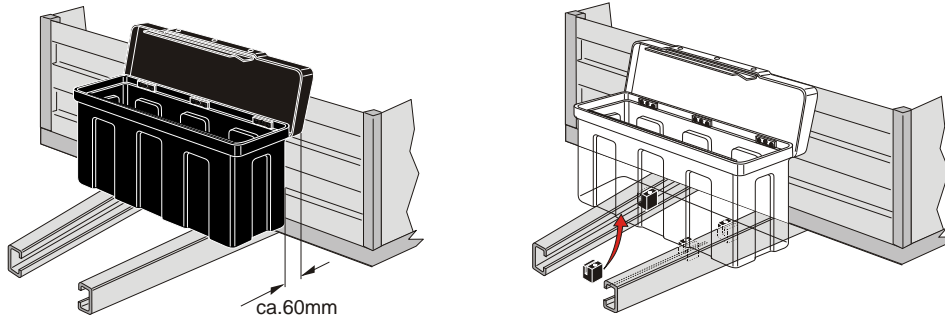
### Montage

1. Deichselbox auf die V-Deichsel stellen und ausrichten.
2. Bei einer Box mit Klappdeckel den Abstand zur Bordwand zum Öffnen des Deckels beachten (ca. 60mm).
3. Klemmprofile mit der Nut auf das C-Profil der Deichsel aufstecken und am Boden der Box ausrichten.

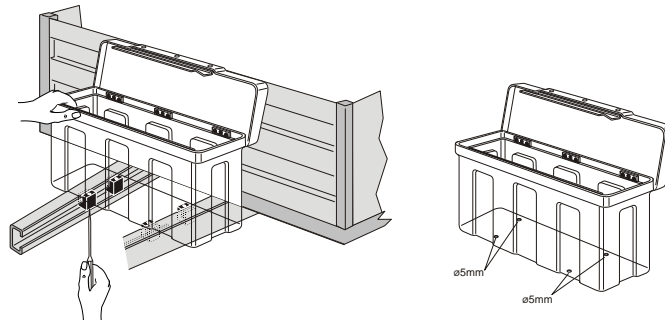


Klemmprofile so platzieren, dass sie sich vollständig unter dem Boden der Box befinden.

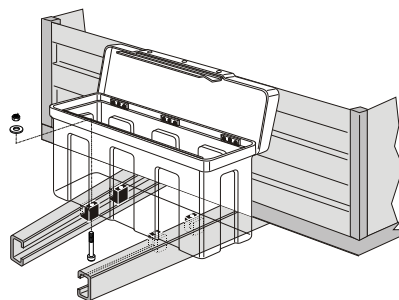
Box immer mit mindestens 4 Klemmprofilen befestigen



4. Durch die Bohrungen der Klemmprofile die Lage am Boden der Box anzeichnen.
5. Löcher  $\varnothing$  5mm bohren.



6. Löcher  $\varnothing$  5mm an den angezeichneten Stellen in den Boden der Box bohren.



7. Aufgesteckte Klemmprofile und Box miteinander verschrauben. Hierzu die Schrauben von unten durch das Klemmprofil stecken und in der Box die Unterlegscheibe einlegen und mit der Stopmutter verschrauben.



Höhenunterschiede am Boden der Box mit dem beiliegenden PE - Material ausgleichen. Hierzu das Material auf die entsprechende Größe zuschneiden.

Mehr über die ROWEKO-Produktpalette erfahren Sie auch unter [www.roweko.de](http://www.roweko.de)