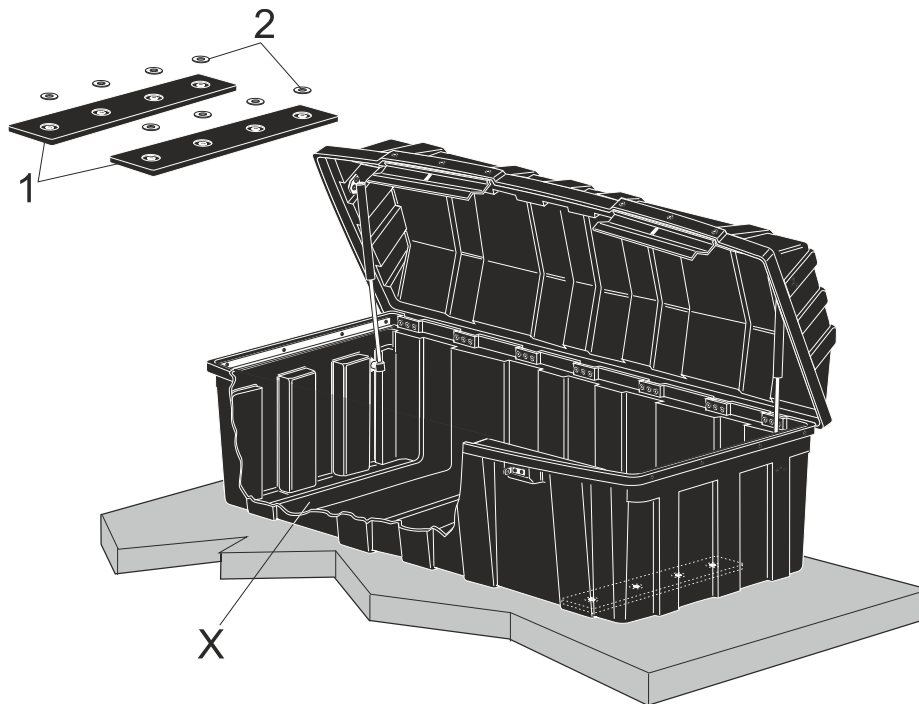


Wir danken Ihnen, daß Sie sich für dieses Qualitätsprodukt von ROWEKO entschieden haben! Korrosions- und witterungsbeständige Materialien garantieren die hohe Langlebigkeit dieses Produktes.

Montageanleitung und Sicherheitshinweise Pritschenkasten



Stückliste

Pos.	Anzahl	Benennung
1	2	Halteprofile
2	8	Unterlegscheiben für Halteprofile
X		Einlegeposition für Halteprofile

Technische Daten

Material Pritschenbox	Polyethylen (HD-PE)
Temperaturbeständigkeit PE	-50°C bis +80°C

Abmessungen (mm) LxBxH	Gewicht (kg)	max. Beladung (kg)
1750 x 800 x 720	32,5	150,0

Sicherheit

Der ROWEKO Pritschenkasten ist geeignet für die Montage auf Ladeflächen von Pritschenfahrzeugen. Der Pritschenkasten kann nach sicherer Montage als Stauraum für Maschinen, Werkzeuge und sonstiges Montagematerial verwendet werden.



Der Pritschenkasten muss sicher mit geeigneten Schrauben, Unterlegscheiben und selbstsichernden Muttern mit der Ladefläche verschraubt werden. Der montierte Pritschenkasten darf nicht über die Fahrzeugbreite oder -länge hinausragen. Der Pritschenkasten ist nicht zum Transport von umweltgefährdenden oder explosiven Stoffen geeignet. Defekte Scharniere, Befestigungsmittel und Verschlüsse müssen umgehend ersetzt werden.

Montage

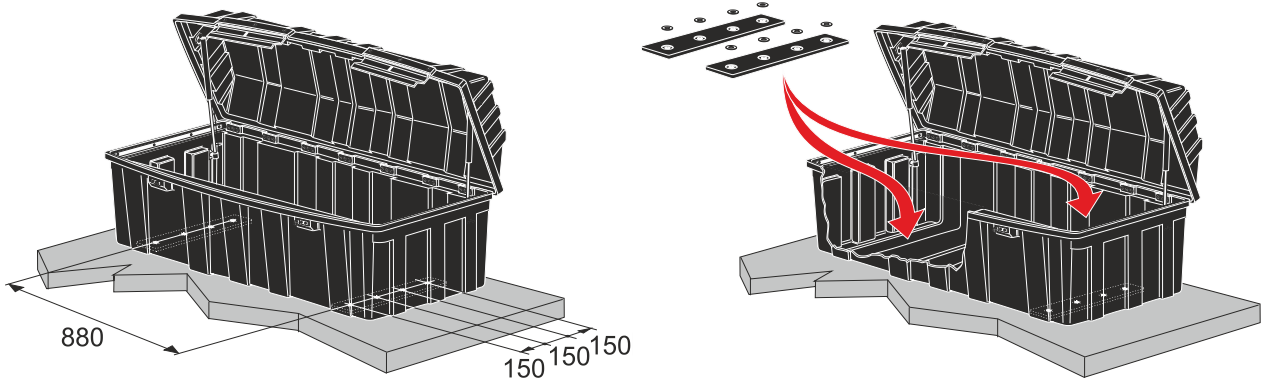
1. Pritschenkasten und Befestigungsmaterial auf Vollständigkeit kontrollieren (siehe Stückliste)
2. Montagewerkzeug bereitlegen (Bohrer \varnothing 10,5mm, Gabelschlüssel 17mm).

- Pritschenkasten an der vorgesehenen Position auf der Ladefläche stellen bzw. Position ausmessen (Bohrungsabstände siehe Skizze).

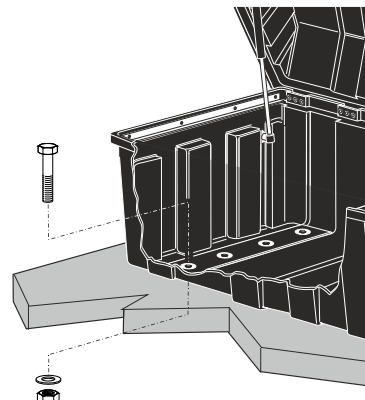
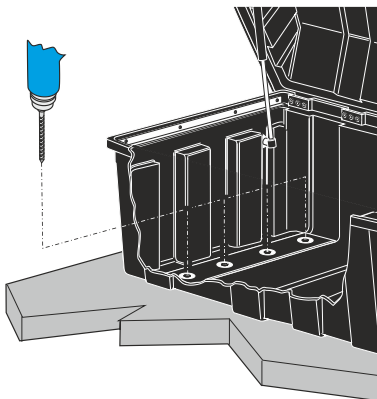


Die Position so wählen, dass beim Bohren der Hauptrahmen des Fahrzeugs nicht angebohrt wird und die Befestigungsschrauben von unten zugänglich sind.

- Die beiden Halteprofile in die Einlegepositionen in den Pritschenkasten einlegen.



- Befestigungsbohrungen durch den Boden des Pritschenkastens und die Ladefläche bohren und evtl. gegen Korrosion schützen.
- Pritschenkasten mit **geeignetem** Befestigungsmaterial (Durchgangsschrauben M10, Unterlegscheiben und selbstsichernde Mutttern) sicher anschrauben.



- Sichere Befestigung des Pritschenkastens nochmals kontrollieren.



Maßgeblich für die sichere Verstaung der Ladung ist §22 StVO.
Die sichere Befestigung liegt in der Verantwortung des Fahrzeugführers.
Sichere Befestigung und Verschluss unbedingt vor Fahrtantritt kontrollieren.

Reinigung / Wartung / Ersatzteile

Der Pritschenkasten ist beständig gegen Kraftstoffe und herkömmliche Lösemittel. Zum Reinigen können alle handelsüblichen Reinigungsmittel verwendet werden. Keine mechanischen Reinigungsmittel (Scheuerpulver, Stahlwolle etc.) verwenden.

Ersatzteile können über den Fachhändler bezogen werden.

Bei der Ersatzteilbestellung immer das Produktionsdatum angeben. Das Produktionsdatum ist in den Boden der Pritschenkasten eingepreßt.

Mehr über die ROWEKO-Produktpalette sowie über Zubehör erfahren Sie auch unter www.roweko.de