



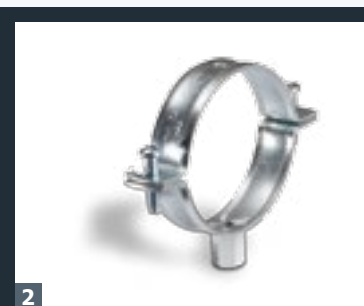
Zum sicheren, witterungsgeschützten Verstauen von Ladepapieren.

Die Dokumentenrollen sind in verschiedenen Durchmessern von 40 – 125 mm erhältlich. Als Verschluss ist wahlweise eine abschließbare Klappe oder ein Schraubverschluss erhältlich. Bei jeder Dokumentenrolle stößt das Rohr bis an den Verschlussdeckel. So entsteht keine Barriere durch eine innen liegende Schweißnaht im Rohr. Auch bei kleinen Durchmessern lassen sich einzelne Papiere problemlos entnehmen.

Passende Befestigungsschellen oder Konsolen sind im Zubehör erhältlich.

In den Dokumentenbehältern lassen sich Mappen und Ordner verstauen.





Dokumentenrolle mit Klappverschluss

Maße

Rohr: Ø 75 x 1,9 x 330 mm

Deckel: Ø 100 mm

Rohr: Ø 90 x 2,2 x 330 mm

Deckel: Ø 120 mm

Material

Kunststoff Polyethylen (HD-PE), schwarz

Ausführung

Flansch und Endstück sind mit dem Rohr verschweißt.

Der Deckel ist mit einem VA-Scharnier an den Flansch genietet und wird mit einem Zylinderknebel (Standard) verschlossen.

Ein Schlüssel wird mitgeliefert.

Artikel	Gewicht [kg]	Bestell-Nr.	Preis [€]
Dokumentenrolle Ø 75 mm			
mit Zylinderknebel	0,28	461 05 075	
mit Knebelvorreiber (nur verriegelbar)	0,28	461 05 775	
Dokumentenrolle Ø 90 mm			
mit Zylinderknebel	0,40	461 05 090	
mit Knebelvorreiber (nur verriegelbar)	0,40	461 05 790	

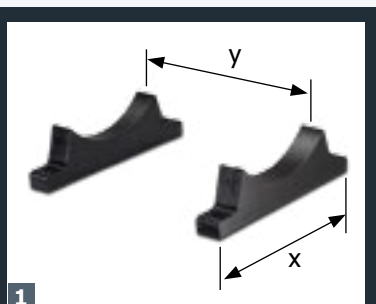
Zubehör

Artikel	Gewicht [kg]	Bestell-Nr.	Preis [€]
Befestigungskonsole für Dokumentenrolle			
HD-PE schwarz Bei Mitbestellung der Konsole wird diese automatisch an die Dokumentenrolle geschweißt. (Anschlag des Scharniers – rechts, siehe Bild). Andere Montage möglich.			
Rohr-Ø 75/90 mm	0,10	461 50 075	
Befestigungsschelle für Dokumentenrolle			
2-teilig, Stahl verzinkt mit angeschweißter Mutter			
Rohr-Ø 75 mm	0,11	461 70 075	
Rohr-Ø 90 mm	0,11	461 70 090	

1 Befestigungskonsole

2 Befestigungsschelle

(zwei Stück je Dokumentenrolle erforderlich)



1

Dokumentenrolle mit Klappverschluss

Maße

Rohr: Ø 125 x 3,1 x 330 mm

Deckel: 150 x 150 x 35 mm

Montage der Konsole am Rohr:

x = 130 mm, y = 200 mm

Material

Kunststoff Polyethylen (HD-PE), schwarz

Ausführung

Flansch und Endstück sind mit dem Rohr verschweißt.

Der Deckel ist mit einem VA-Scharnier an den Flansch genietet und wird mit einem Zylinderknebel (Standard) verschlossen.

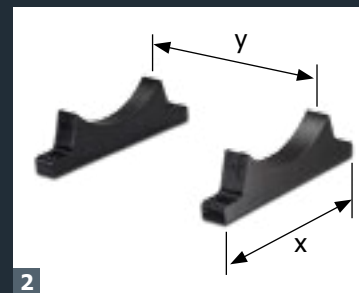
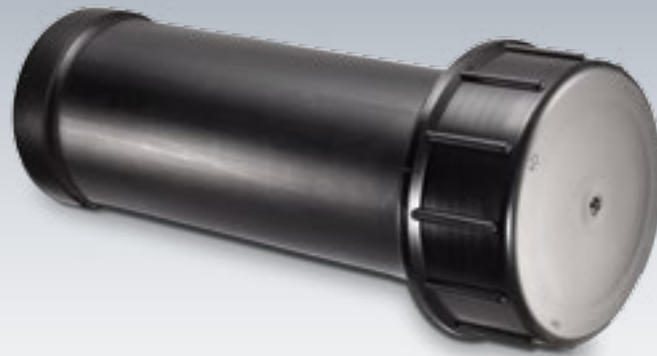
Zwei Schlüssel werden mitgeliefert.

Artikel	Gewicht [kg]	Bestell-Nr.	Preis [€]
Dokumentenrolle			
mit Zylinderknebel	0,79	461 06 000	
mit Knebelvorreiber (nur verriegelbar)	0,79	461 06 001	

Zubehör

Artikel	Gewicht [kg]	Bestell-Nr.	Preis [€]
Befestigungskonsole	0,14	461 06 100	
2-teilig HD-PE schwarz			
Bei Mitbestellung der Konsole wird diese automatisch an die Dokumentenrolle geschweißt.			
(Anschlag des Scharniers – rechts, siehe Bild).			
Andere Montage möglich.			

1 Befestigungskonsole



Dokumentenrolle mit Schraubverschluss

Maße

Rohr: Ø 40 – 110 mm, Länge 330 mm
(Standard)

Deckel: Ø 55 – 145 mm

Material

Kunststoff Polyethylen (HD-PE), schwarz

Ausführung

Deckel mit Gewinde und Dichtung ist mit dem Rohr von außen verschweißt, die Endkappe ist in das Rohr eingepresst.

Artikel	Gewicht [kg]	Bestell-Nr.	Preis [€]
Dokumentenrolle			
Rohr-Ø 40 mm	0,13	461 07 040	
Rohr-Ø 50 mm	0,23	461 07 050	
Rohr-Ø 63 mm	0,36	461 07 063	
Rohr-Ø 75 mm	0,40	461 07 075	
Rohr-Ø 90 mm	0,58	461 07 090	
Rohr-Ø 110 mm	0,80	461 07 110	

Zubehör

Artikel	Gewicht [kg]	Bestell-Nr.	Preis [€]
Befestigungsschelle für Dokumentenrolle			
2-teilig, Stahl verzinkt mit angeschweißter Mutter			
Rohr-Ø 40 mm	0,047	461 70 040	
Rohr-Ø 50 mm	0,054	461 70 050	
Rohr-Ø 63 mm	0,096	461 70 063	
Rohr-Ø 75 mm	0,107	461 70 075	
Rohr-Ø 90 mm	0,110	461 70 090	
Rohr-Ø 110 mm	0,125	461 70 110	
Befestigungskonsole für Dokumentenrolle			
2-teilig, HD-PE schwarz. Bei Mitbestellung der Konsole wird diese automatisch an die Dokumentenrolle geschweißt. x = 130 mm, y = 200 mm			
Rohr-Ø 110 mm	0,140	461 06 100	

- 1** Schraubverschluss
- 2** Befestigungskonsole für Rohr-Ø 110 mm
- 3** Befestigungsschelle für Rohr-Ø 40 mm bis 110 mm
(zwei Stück je Dokumentenrolle erforderlich)



Dokumentenbehälter Typ 1

Maße (Breite x Tiefe x Höhe)

300 x 85 x 385 mm

Material

Kunststoff Polyethylen (HD-PE), schwarz

Ausführung/Lieferumfang

Der Deckel (Schließung mit Zylinderknebel – Standard) ist mit 2 Scharnieren an den Behälter genietet.

Scharniere und Nieten sind aus Edelstahl (V2A), der Schließwinkel aus Aluminium.

Zusätzlich ist eine EPDM-Dichschrur in den Deckel eingelegt.

Ein Schlüssel wird mitgeliefert.

Artikel	Gewicht [kg]	Bestell-Nr.	Preis [€]
Dokumentenbehälter			
mit Zylinderknebel	1,23	460 05 000	
mit Knebelvorreiber (nur verriegelbar)	1,23	460 05 001	

Zubehör

Artikel	Gewicht [kg]	Bestell-Nr.	Preis [€]
Sichtfenster, aus Polycarbonat, 175 x 125 mm, eingeschweißt	0,10	460 05 990	



Dokumentenbehälter Typ 2

Maße (Breite x Tiefe x Höhe)

355 x 125 x 365 mm

Material

Kunststoff Polyethylen (HD-PE), schwarz

Ausführung

Der Deckel (Schließung mit Schnappverschluss) ist mit 2 Scharnieren an den Behälter genietet.

Scharniere, Vorhangschlosswinkel und Niete sind aus Edelstahl (V2A).

Für DIN A4 Ordner bis 80 mm Breite.

Artikel	Gewicht [kg]	Bestell-Nr.	Preis [€]
Dokumentenbehälter mit Schnappverschluss	1,20	460 05 600	

Zubehör

Artikel	Gewicht [kg]	Bestell-Nr.	Preis [€]
Sichtfenster, aus Polycarbonat, 175 x 125 mm, eingeschweißt	0,10	460 05 990	