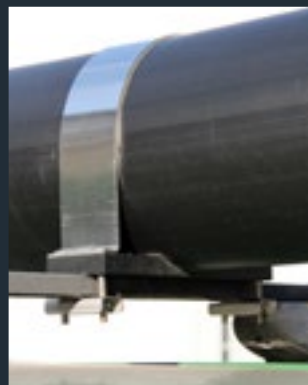




ROWEKO

KUNSTSTOFFVERARBEITUNG





Transportrohr für Dachgepäckträger

**Wie lange benötigen Sie zum Festbinden von Rohren oder ähnlichen Langgütern auf Ihrem Dachträger?
Wie sicher sind Sie, dass Ihnen während der Fahrt zu Ihren Kunden nichts verloren geht?**

Hier hilft Ihnen das Transportrohr von ROWEKO mit Sicherheit weiter. Geprüft nach VDI-Richtlinie 2700 und Europeanorm EN 12195 ist das Rohr zur Ladungssicherung geeignet. Einmal fest auf Ihrem Dachträger montiert, verstauen Sie schnell und sicher Ihre Langgüter bis zu 6.000 mm Länge. So ist alles vor Witterungseinflüssen, Diebstahl oder Beschädigungen bestens geschützt.



Ausführungen

Ihr Transportrohr fertigen wir für Sie in vier verschiedenen Durchmessern (125/160/200/250 mm) und in einer von Ihnen gewünschten Länge (bis 6.100 mm) aus schwarzem Kunststoff Polyethylen (HD-PE). Die vordere Seite ist fest mit einem Endstück verschlossen, die zum Fahrzeugheck hin montierte Seite hat eine Tür zum Öffnen. Ein Schloss (Standard: Sicherheits-Drehriegel Doppelbart) verhindert unbefugtes Öffnen.

Zubehör

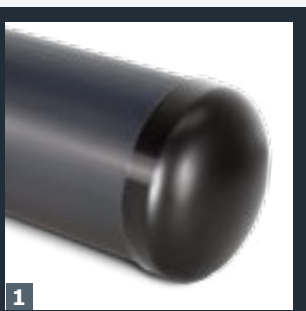
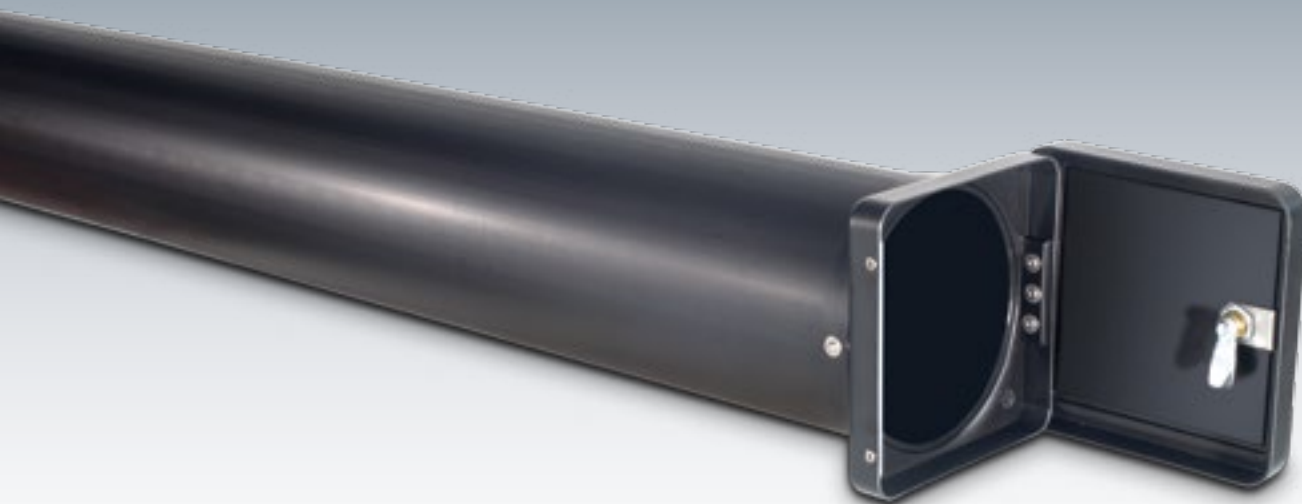
Als perfekte Ergänzung liefert ROWEKO auf Wunsch eine Rückholscheibe. Diese hilft Ihnen kurze Langgüter, die durch die Fahrt nach vorne verrutscht sind, einfach nach hinten aus dem Transportrohr zu ziehen.

Zur besseren Übersicht können bei dem Rohrdurchmesser 200 mm und einer Länge bis 3.100 mm eine Unterteilung des Stauraumes durch drei Rohre mit je einem Durchmesser von 90 mm eingeschoben werden. So können Sie, z. B. im Vorfeld Ihre benötigten Teile sortieren und kundenbezogen einräumen.

Zwei Varianten von Befestigungsschellen runden das Gesamtkonzept des Transportrohres ab. Dachträgerprofile bis zu einer Breite von 70 mm und einer Höhe von 50 mm werden universell abgedeckt. Materialien aus Edelstahl und Kunststoff sorgen für einen langlebigen Einsatz auch unter extremen Bedingungen.

Lassen Sie sich überzeugen von der Qualität „Made in Germany“.

www.transportrohr.de



1

Transportrohr für Dachgepäckträger

Material

Kunststoff Polyethylen (HD-PE), schwarz

Ausführung

Flansch und Endstück sind mit VA-Nieten am Rohr befestigt. Die Vernietung des Flansches erfolgt von innen nach außen. Der Flansch hat einen verstärkten Schließwinkel. Der Deckel ist mit einem VA-Scharnier an den Flansch genietet und wird mit einem Sicherheitsdrehriegel (Standard: Doppelbart) verschlossen. Die Schließzunge ist verlängert. 2 Kunststoff-Schlüssel werden mitgeliefert.

Zubehör

- Rohrhalterung
- Andere Schließmöglichkeiten (S. 95)

Andere Längen erhalten Sie auf Anfrage.

Ø x Wandung [mm]	Gewicht [kg/m]	Länge [m]	Bestell-Nr.	Preis [€]
125 x 3,1	1,23	2,1	106 21 385	
		3,1	106 30 385	
		4,1	106 40 385	
		5,1	106 50 385	
		6,1	106 60 385	
160 x 3,9	1,95	2,1	101 20 385	
		3,1	101 30 385	
		4,1	101 40 385	
		5,1	101 50 385	
		6,1	101 60 385	
200 x 4,9	3,05	2,1	103 20 385	
		3,1	103 30 385	
		4,1	103 40 385	
		5,1	103 50 385	
		6,1	103 60 385	
250 x 6,2	4,83	2,1	104 20 385	
		3,1	104 30 385	
		4,1	104 40 385	
		5,1	104 50 385	
		6,1	104 60 385	

1 gewölbtes Endstück



Geprüft nach
VDI-Richtlinie 2700 und
Europannorm EN 12195



GTÜ Zertifikat



Transportrohr für Dachgepäckträger

1 Befestigungsschellen

Material

Edelstahl, Polyethylen (HD-PE)

Ausführung

Klemmschelle

3-teilig, bestehend aus: 1 x Rohrbogen mit Laschen, 1 x Rohraufnahmeplatte, 2 x U-Klemmprofil, Schraubenset M8 x 70 mm (passend für Trägerprofil max. 35 x 25 mm).

Bügelsschelle

3-teilig, bestehend aus: 2 x Rundbügel M10 inkl. U-Scheibe + Mutter, 1 x Rohraufnahmeplatte, 2 x U-Klemmprofil (passend für Trägerprofil max. 45/70 x 50 mm).

Montagehinweis

Max. Abstand zwischen den Schellen 1,4 m
z.B. 3,1 m Rohr = mind. 3 Schellen

Ersatzteile: Auf Anfrage



Montageanleitung
Bügelsschelle



Montageanleitung
Klemmschelle

Zubehör

Artikel Für Ø [mm]	Gewicht [kg]	Maße [mm]	Bestell-Nr.	Preis [€]
Klemmschelle				
160	1,20		401 00 185	
200	1,40		403 00 185	
250	1,60		404 00 185	
Bügelsschelle				
125	1,00		406 00 175	
160	1,15		401 00 175	
200	1,33		403 00 175	
250	1,40		404 00 175	
Rohr in Rohr-System				
200 (bis 3,10 m)	1,95/m	90 / 90 / 90	103 30 086	
Rückholscheibe				
125	0,20		406 00 085	
160	0,25		401 00 085	
200	0,35		403 00 085	
250	0,45		404 00 085	
Gurt (pro m, für Transportrohre über 3,1 m Länge)			409 00 086	

2 Rohr in Rohr-System (nur für Rohr-Ø 200 mm)

Material

Kunststoff Polyethylen (HD-PE)

Ausführung

3 Rohre werden in das Transportrohr zur Unterteilung eingeschoben. Die Länge ist dem Transportrohr angepasst (max. mögliche Länge 3100 mm).

3 Rückholscheibe

Material

Kunststoff Polyethylen (HD-PE)

Ausführung

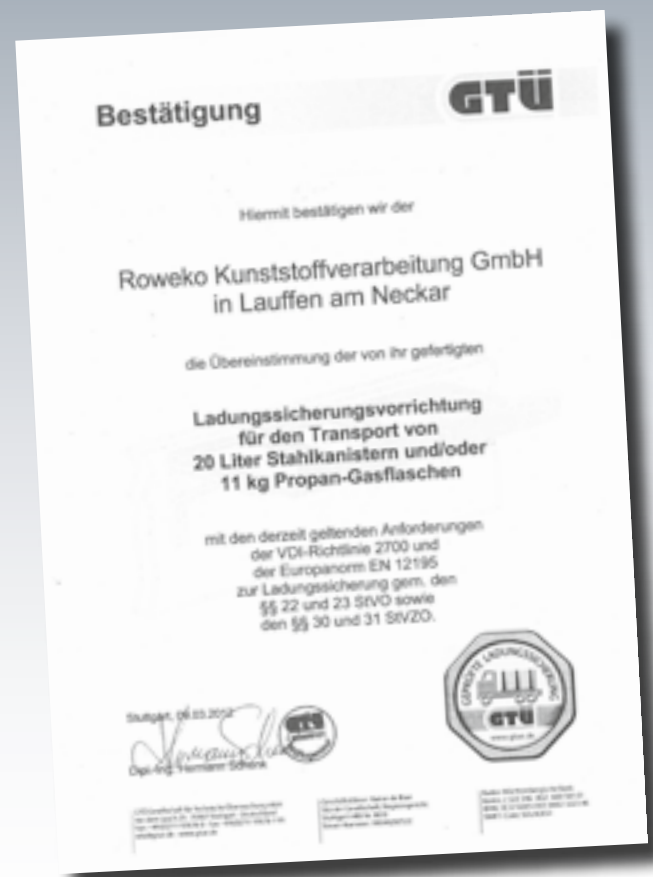
Einseitig offenes Kunststoffrohr (Länge 100 mm) zur Rückführung von kurzen Gütern, Gurt wird am Flansch angenietet, die Gurtlänge ist dem Transportrohr angepasst (Standardlänge 3,3 m).



Ladungssicherungsvorrichtung

Ladungssicherungsvorrichtung für Benzinkanister und Gasflaschen

Diese Ladungssicherungsvorrichtung sorgt für eine schnelle Sicherung von Benzinkanistern und Gasflaschen in geschlossenen Fahrzeugen oder auf der offenen Pritsche. Die Klappträger fest an der Bordwand montiert, lässt sich die Ladungssicherungsvorrichtung bei Nichtgebrauch platzsparend herunterklappen und bei Bedarf schnell hochziehen und auf leicht schräger Stellung arretieren. So können in der Standardversion 2 x 20 L Blechkanister und eine 11 kg Gasflasche rutschfest gesichert werden. Aber auch andere Kombinationen und Größen sind möglich.



GTÜ Zertifikat



1

Ladungssicherungsvorrichtung

Maße (Breite x Tiefe x Höhe)

840 x 390 x 80 mm (Version 602 02 011)

710 x 390 x 80 mm (Version 602 02 020)

760 x 390 x 80 mm (Version 602 01 111)

Material

Kunststoff Polyethylen (HD-PE), schwarz

Ausführung

Kunststoff HD-PE gebogen und CNC-gefräst je nach Ausführung, Anschlagkante 70° + Griffmulde. 2 Klappträger sind jeweils außen an der Ladungssicherungsvorrichtung mit VA-Nieten angenietet. Anschlagshöhe auf ca. 70° durch VA-Nieten begrenzt. Bohrschablone zur Befestigung an der Bordwand wird mitgeliefert.

Bitte beachten:

Ladungssicherungssystem für den Transport von Gefahrgütern. Es gelten die Vorschriften der BG BAU (Kleinmengenregelung für Versorgungstransporte).

4 Abstandshalter

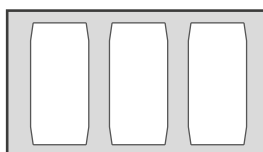


Montageanleitung
Ladungssicherungs-
vorrichtung

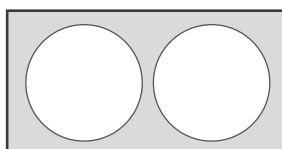
Artikel	Gewicht [kg]	Bestell-Nr.	Preis [€]
Ladungssicherungsvorrichtung für Transport von Kanister/Gasflaschen			
20 L / 20 L / 11 kg	1 3,50	602 02 011	
20 L / 20 L / 20 L	2 3,50	602 02 020	
11 kg / 11 kg	3 3,50	600 01 111	

Zubehör

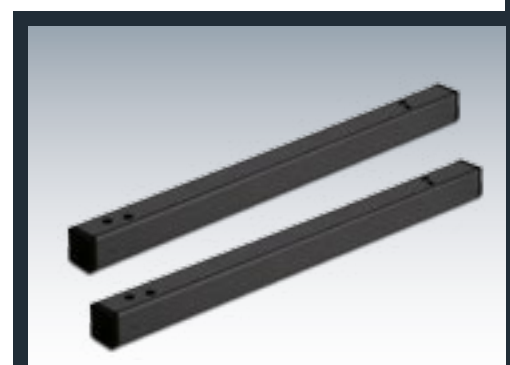
Artikel	Gewicht [kg]	Bestell-Nr.	Preis [€]
Abstandshalter HD-PE schwarz, 40 x 40 mm, paarweise	0,60	602 20 030	



2



3



4

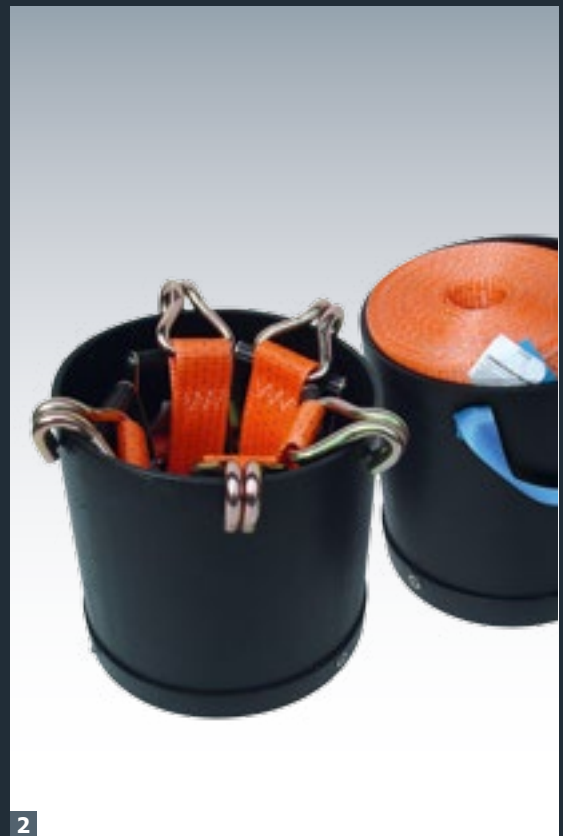
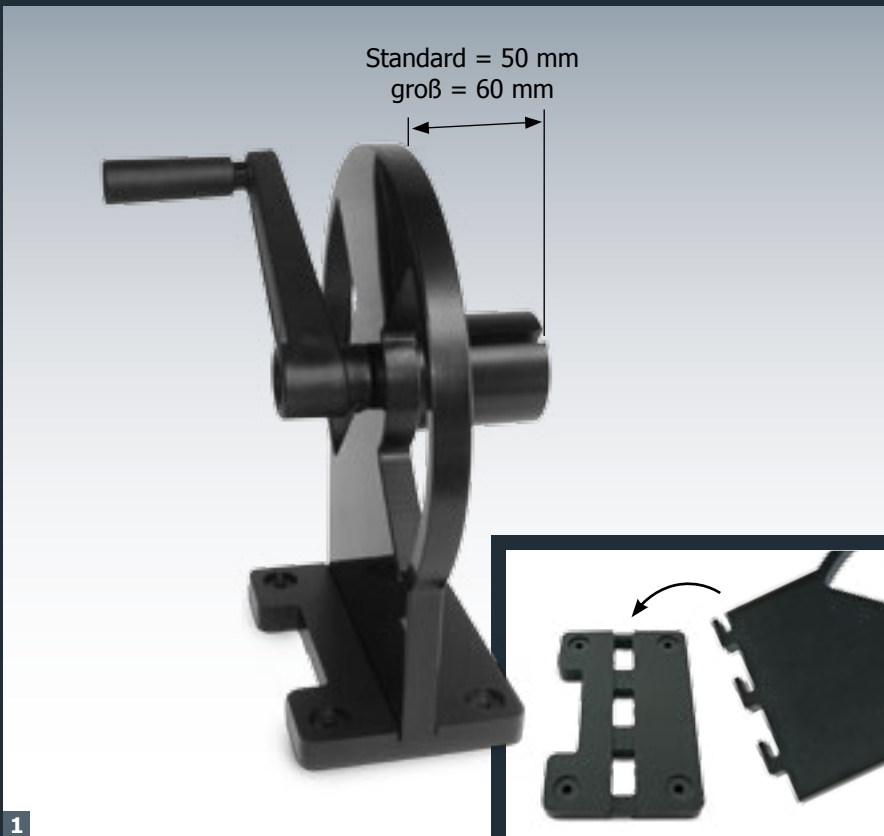


Perfekt gesichert und platzsparend aufgeräumt.

ROWEKO Ladungssicherungen sorgen dafür, dass Ihr Transporter immer aufgeräumt unterwegs ist. Der praktische Spanngurtaufroller wickelt in wenigen Sekunden Gurte sauber und ordentlich auf. So können diese mit ihren zugehörigen Ratschen schnell in den passenden Gurttrommeln oder -schalen verstaut werden.

Auch individuelle Sicherungsvorrichtungen für Benzinkanister, Gasflaschen oder Gewindestangen halten Ihre Ladung griffbereit und genau dort, wo sie hingehört.





1 Gurtaufroller

Material

Kunststoff Polyethylen (HD-PE), schwarz

Ausführung

4-teilig bestehend aus:

- Handkurbel
- Achse für Gurte bis 8,0 m Länge und 50 mm Breite (Standard)
- Achse für Gurte bis 10,0 m Länge und 60 mm Breite (groß)
- Anschlagscheibe mit Haken
- Bodenplatte (ohne Befestigungsmaterial)

Artikel	Gewicht [kg]	Bestell-Nr.	Preis [€]
Gurtaufroller Standard	0,89	600 30 001	
Gurtaufroller groß	1,00	600 30 002	

Ersatzteile

Artikel	Gewicht [kg]	Bestell-Nr.	Preis [€]
Handkurbel	0,18	600 30 091	
Achse für Gurte 50 mm Breite (Standard)	0,17	600 30 092	
Anschlagscheibe (Standard)	0,38	600 30 093	
Bodenplatte	0,16	600 30 094	
Achse für Gurte 60 mm Breite	0,21	600 30 095	
Anschlagscheibe (groß)	0,45	600 30 096	

2 Trommel für Gurte oder Ratschen

Material

Kunststoff Polyethylen (HD-PE) schwarz

Ausführung

- Rohr
- Endstück vernietet
- Trageschlaufe

Fassungsvermögen

- Trommel Ø 250 mm:
5 Gurte mit 10,0 m Länge, 50 mm Breite

Artikel	Gewicht [kg]	Bestell-Nr.	Preis [€]
Trommel Ø 250 x 6,2 x 250 mm	1,50	600 30 250	



Montageanleitung
Gurtaufroller



1

Gurtschale

Maße (Breite x Tiefe x Höhe)

535 x 150 x 150 mm

Material

Kunststoff Polyethylen (HD-PE), schwarz

Ausführung

Die Gurtschale ist zur Lagerung von 3 Gurten, mit einer Breite von 35 mm und 3 Ratschen geeignet. Die optimale Gurtlänge beträgt 6,0 m. Die Befestigung erfolgt über 2 x Schraubfitting an der Airline-Alu-Schiene. Zur leichteren Montage sind die Befestigungslöcher als Langloch ausgeführt.

1 Schraubfitting mit Sterngriff

Artikel	Gewicht [kg]	Bestell-Nr.	Einzelpreis [€]
Gurtschale ohne Schraubfitting	0,58	600 40 000	
Gurtschale mit 2 x Schraubfitting	0,70	600 40 050	

Zubehör

Artikel	Gewicht [kg]	Bestell-Nr.	Einzelpreis [€]
Schraubfitting mit Sterngriff M8 x 19, für Airline-Alu-Schienen, Sterngriff-Ø 40 mm	0,06	600 40 090	

Gurte und Ratschen nicht im Lieferumfang enthalten.



Gewindestangenhalter

Maße (Breite x Tiefe x Höhe)

Rohr-Ø 125 x 3,1 x 750 mm

Material

Kunststoff Polyethylen (HD-PE), schwarz

Ausführung

Der Gewindestangenhalter ist zur sicheren Lagerung von Stangen jeglicher Art (z.B. Gewindestangen) geeignet.

Die innere Aufteilung (1 x Rohr-Ø 63 mm / 2 x Rohr-Ø 50 mm) ermöglicht ein vorheriges sortieren oder kommissionieren verschiedener Stangen. 2 Konsolen sind serienmäßig an das Rohr angeschweißt und ermöglichen so ein einfaches Montieren an den Schrankwänden.

Standard Lochabstände:

Lochabstand Konsole = 150 - 180 mm

(Langloch)

Boden zur 1. Konsole = 410 mm

Boden zur 2. Konsole = 715 mm

Artikel	Gewicht [kg]	Bestell-Nr.	Einzelpreis [€]
Gewindestangenhalterung mit Einteilung (1 x Ø 63 mm / 2 x Ø 50 mm)	2,30	601 25 750	
Gewindestangenhalterung ohne Einteilung	1,40	601 25 759	

Gewindestangen nicht im Lieferumfang enthalten.