



1

2

Dokumentenrolle mit Klappverschluss

Maße

Rohr: Ø 75 x 1,9 x 330 mm

Deckel: Ø 100 mm

Rohr: Ø 90 x 2,2 x 330 mm

Deckel: Ø 120 mm

Material

Kunststoff Polyethylen (HD-PE), schwarz

Ausführung

Flansch und Endstück sind mit dem Rohr verschweißt.

Der Deckel ist mit einem VA-Scharnier an den Flansch genietet und wird mit einem Zylinderknebel (Standard) verschlossen.

Ein Schlüssel wird mitgeliefert.

Artikel	Gewicht [kg]	Bestell-Nr.	Preis [€]
Dokumentenrolle Ø 75 mm			
mit Zylinderknebel	0,28	461 05 075	
mit Knebelvorreiber (nur verriegelbar)	0,28	461 05 775	
Dokumentenrolle Ø 90 mm			
mit Zylinderknebel	0,40	461 05 090	
mit Knebelvorreiber (nur verriegelbar)	0,40	461 05 790	

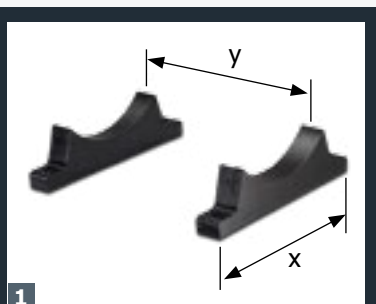
Zubehör

Artikel	Gewicht [kg]	Bestell-Nr.	Preis [€]
Befestigungskonsole für Dokumentenrolle			
HD-PE schwarz Bei Mitbestellung der Konsole wird diese automatisch an die Dokumentenrolle geschweißt. (Anschlag des Scharniers – rechts, siehe Bild). Andere Montage möglich.			
Rohr-Ø 75/90 mm	0,10	461 50 075	
Befestigungsschelle für Dokumentenrolle			
2-teilig, Stahl verzinkt mit angeschweißter Mutter			
Rohr-Ø 75 mm	0,11	461 70 075	
Rohr-Ø 90 mm	0,11	461 70 090	

1 Befestigungskonsole

2 Befestigungsschelle

(zwei Stück je Dokumentenrolle erforderlich)



1

Dokumentenrolle mit Klappverschluss

Maße

Rohr: Ø 125 x 3,1 x 330 mm

Deckel: 150 x 150 x 35 mm

Montage der Konsole am Rohr:

x = 130 mm, y = 200 mm

Material

Kunststoff Polyethylen (HD-PE), schwarz

Ausführung

Flansch und Endstück sind mit dem Rohr verschweißt.

Der Deckel ist mit einem VA-Scharnier an den Flansch genietet und wird mit einem Zylinderknebel (Standard) verschlossen.

Zwei Schlüssel werden mitgeliefert.

Artikel	Gewicht [kg]	Bestell-Nr.	Preis [€]
Dokumentenrolle			
mit Zylinderknebel	0,79	461 06 000	
mit Knebelvorreiber (nur verriegelbar)	0,79	461 06 001	

Zubehör

Artikel	Gewicht [kg]	Bestell-Nr.	Preis [€]
Befestigungskonsole	0,14	461 06 100	
2-teilig HD-PE schwarz			
Bei Mitbestellung der Konsole wird diese automatisch an die Dokumentenrolle geschweißt.			
(Anschlag des Scharniers – rechts, siehe Bild).			
Andere Montage möglich.			

1 Befestigungskonsole