



2-fach Schlauchrohrbehälter

Material

Kunststoff Polyethylen (HD-PE), schwarz

Ausführung

Endstück und Flansch sind mit je 8 VA-Nieten am Rohr befestigt. Die Vernietung des Flansches erfolgt von innen nach außen. Der Deckel ist mit zwei VA-Scharnieren an den Flansch genietet. Verschlossen wird der Deckel serienmäßig mit einem Sicherheitsdrehriegel Doppelbart. Die Schließzunge greift hinter den Verschlusswinkel aus Aluminium.

Lieferumfang

Rohr komplett mit Klappe (Deckel mit Flansch) und Endstück montiert/genietet.
1 Schlüssel Doppelbart.

Zubehör / Optionen

- Rohrhalterung
- Andere Schließmöglichkeiten (S. 95)
- Deckel mit Flansch an beiden Seiten
- Zwischenlängen möglich

Ø x Wandung [mm]	Gewicht [kg/m]	Länge [m]	Bestell-Nr.	Preis [€]
160 x 3,9	3,90	2,4	110 24 300	
		3,0	110 30 300	
		5,0	110 50 300	
		6,0	110 60 300	
		7,0	110 70 300	
		8,0	110 80 300	
		10,0	110 99 300	
180 x 4,4	4,96	2,4	111 24 300	
		3,0	111 30 300	
		5,0	111 50 300	
		6,0	111 60 300	
		7,0	111 70 300	
		10,0	111 99 300	
200 x 4,9	6,10	2,4	112 24 300	
		3,0	112 30 300	
		5,0	112 50 300	
		6,0	112 60 300	
		7,0	112 70 300	
		8,0	112 80 300	
		10,0	112 99 300	
250 x 6,2	9,66	2,4	114 24 300	
		5,0	114 50 300	
		6,0	114 60 300	
		7,0	114 70 300	



1



2

Sonderanfertigung
auf Anfrage

2-fach Schlauchrohrbehälter

1 Befestigungsschelle

Material

Edelstahl, HD-PE schwarz

Ausführung

3-teilig, bestehend aus:

- U-Bogen 50 x 3 mm, glänzend
- Abschlusskappe
- Schlossschraube DIN 603, M10 mit U-Scheibe und Stopfmutter

Montagehinweis

Max. Abstand zwischen den Schellen 1,5 m
z.B. 5 m Rohr = mind. 4 Schellen

2 Deckel und Endstück

Material

Kunststoff Polyethylen (HD-PE), schwarz

Ausführung

Deckel mit Flansch komplett montiert inkl. Sicherheitsdrehriegel und 1 Schlüssel (Standard: Doppelbart), Endstück separat.

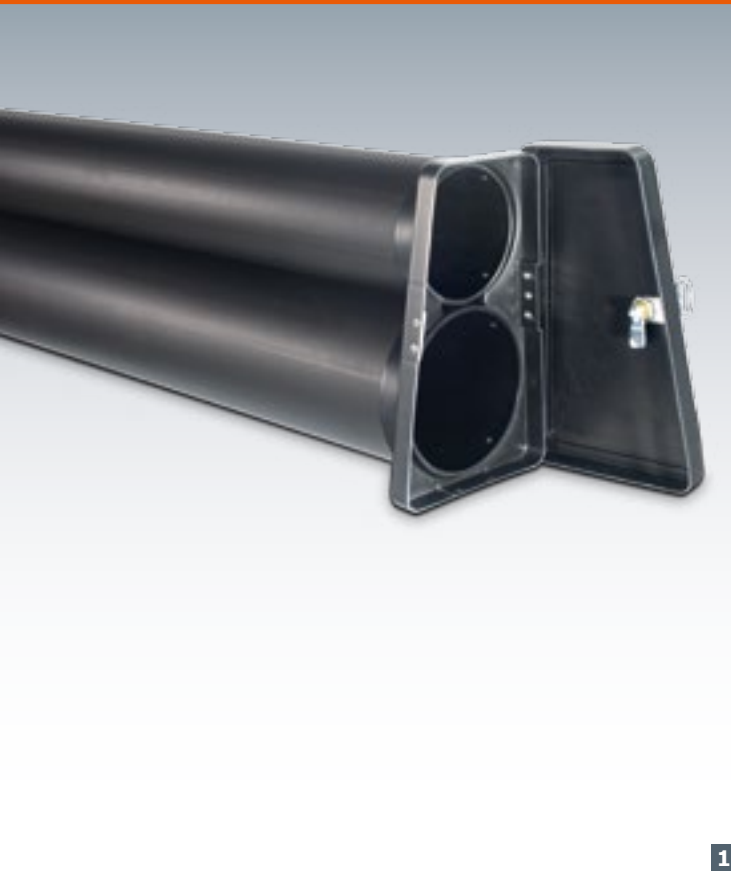
Andere Schließmöglichkeiten (S. 95)

Zubehör

Artikel Für Ø [mm]	Gewicht [kg]	Bestell-Nr.	Preis [€]
Befestigungsschelle			
160	1,09	410 00 001	
180	1,21	411 00 001	
200	1,33	412 00 001	
250	1,45	414 00 001	
VA-Schlossschrauben für die Montage an das Fahrzeug (Set)			
M8 x 20 (4 Stück)	0,08	419 00 002	

Ersatzteile

Artikel Für Ø [mm]	Gewicht [kg]	Maße [mm]	Bestell-Nr.	Preis [€]
Deckel mit Flansch				
160	0,83	185 x 350 x 35	410 00 302	
180	0,96	215 x 385 x 35	411 00 302	
200	1,04	230 x 425 x 35	412 00 302	
250	1,56	290 x 540 x 35	414 00 302	
Endstück				
160	0,27		410 00 005	
180	0,33		411 00 005	
200	0,40		412 00 005	
250	0,51		414 00 005	
HD-PE-Rohr schwarz, ohne Anbauteile				
40 - 1000			auf Anfrage	



1



2

2-fach Schlauchrohrbehälter Kombination

Material

Kunststoff Polyethylen (HD-PE) schwarz

Ausführung

Ø unteres Rohr: 200 x 4,9 mm

Ø oberes Rohr: 160 x 3,9 mm

Endstück und Flansch sind mit je 8 VA-Nieten am Rohr befestigt. Die Vernietung des Flansches erfolgt von innen nach außen. Der Deckel ist mit einem VA-Scharnier an den Flansch genietet. Verschlossen wird der Deckel serienmäßig mit einem Sicherheitsdrehriegel Doppelbart. Die Schließzunge greift hinter den Verschlusswinkel aus Aluminium.

Lieferumfang

Rohr komplett mit Klappe (Deckel mit Flansch) und Endstück montiert/genietet.
1 Schlüssel Doppelbart.

Zubehör / Optionen

- Rohrhalterung
- Andere Schließmöglichkeiten (S. 95)
- Deckel mit Flansch an beiden Seiten
- Zwischenlängen möglich

1 Scharnieranschlag seitlich

Artikel	Gewicht [kg/m]	Länge [m]	Bestell-Nr.	Preis [€]
Scharnier seitlich	5,00	2,4	130 24 301/2	
		3,0	130 30 301/2	
		5,0	130 50 301/2	
		6,0	130 60 301/2	
		7,0	130 70 301/2	
		8,0	130 80 301/2	
		10,0	130 99 301/2	

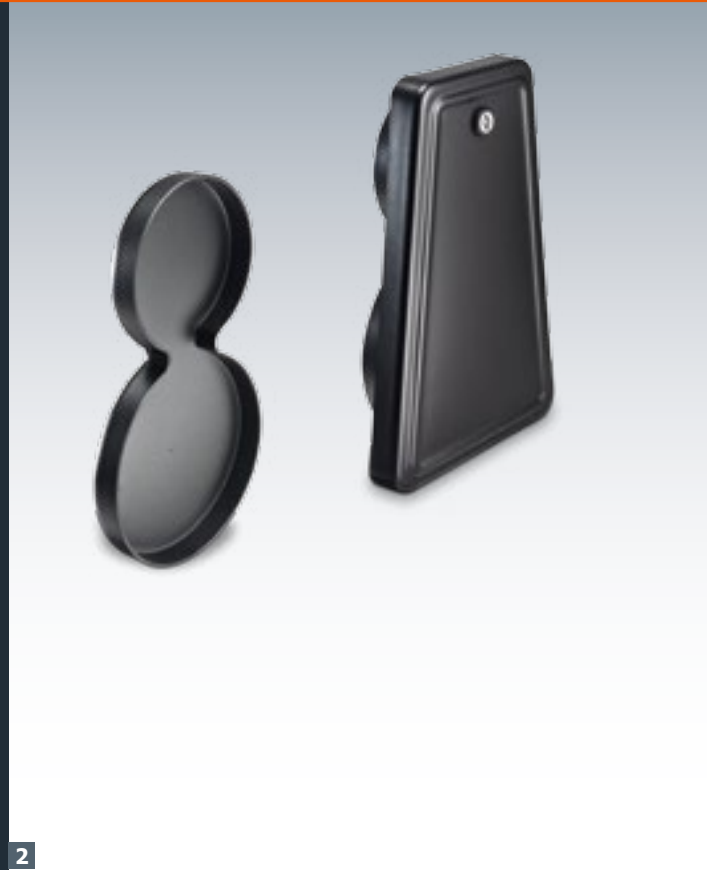
Scharnier wahlweise links = 1 oder rechts = 2

2 Scharnieranschlag unten

Artikel	Gewicht [kg/m]	Länge [m]	Bestell-Nr.	Preis [€]
Scharnier unten	5,00	2,4	131 24 300	
		3,0	131 30 300	
		5,0	131 50 300	
		6,0	131 60 300	
		7,0	131 70 300	
		8,0	131 80 300	
		10,0	131 99 300	



1



2

2-fach Schlauchrohrbehälter Kombination

1 Befestigungsschelle

Material

Bügel hinten mit angeschweißter Lasche:
Stahl verzinkt, Bügel vorne Alu blank

Ausführung

1-teilig mit Befestigungslasche, ohne
Schrauben.

Montagehinweis

Max. Abstand zwischen den Schellen 1,5 m
z.B. 5 m Rohr = mind. 4 Schellen

2 Deckel und Endstück

Material

Kunststoff Polyethylen (HD-PE), schwarz

Ausführung

Deckel mit Flansch komplett montiert inkl.
Sicherheitsdrehriegel und 1 Schlüssel
(Standard: Doppelbart), Endstück separat.

Andere Schließmöglichkeiten (S. 95)

Zubehör

Artikel Für Ø [mm]	Gewicht [kg]	Bestell-Nr.	Preis [€]
Befestigungsschelle			
200/160	1,43	430 00 001	

Ersatzteile

Artikel Für Ø [mm]	Gewicht [kg]	Maße [mm]	Bestell-Nr.	Preis [€]
Deckel mit Flansch				
Scharnier seitlich links	0,91	245 x 390 x 35	430 00 301	
Scharnier seitlich rechts	0,91	245 x 390 x 35	430 00 302	
Scharnier unten	0,91	245 x 390 x 35	431 00 302	
Endstück	0,31		431 00 005	
HD-PE-Rohr schwarz, ohne Anbauteile				
40 – 1000			auf Anfrage	